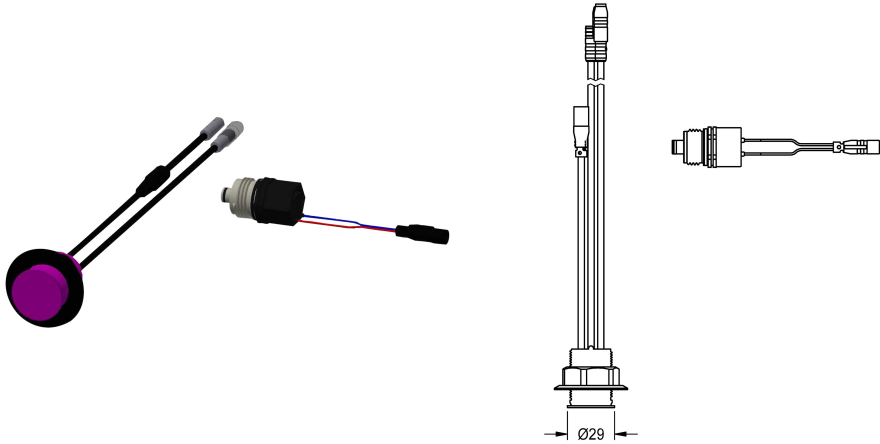


## KWC

### Unità igienica per pannello doccia F5S-Therm

Modell-Linie: SHOWER-ACCESSORY | ACST2004

Rubinerie per doccia | Accessori per doccia



#### KWC-No.

**2030057064**

Unità igienica per pannello doccia F5S-Therm

Unità igienica per miscelatore termostatico temporizzato F5S-Therm da utilizzare nei pannelli doccia per l'esecuzione di flussaggio sanitario automatico, disinfezione termica gestita da programma (è necessaria una cartuccia per elettrovalvola bypass supplementare) e memorizzazione dei dati statistici. Sensore con elettronica di comando e cartuccia a valvola magnetica. Flussaggio sanitario attivato (30 s) intervallo di 24 ore fisso e memorizzazione

dei dati statistici. Con possibilità di parametrizzazione e comunicazione tramite telecomando bidirezionale disponibile in opzione. Unità igienica opzionale per funzionamento a batteria con batteria al litio 6 V (CR-P2) per valvola o alimentatore separato tramite alimentatore 6,75 V / 12 V CC. Lo scomparto batteria comprensivo di batteria o l'alimentatore con cavo di prolunga vanno ordinati a parte.

#### Dati tecnici

Capacità

1

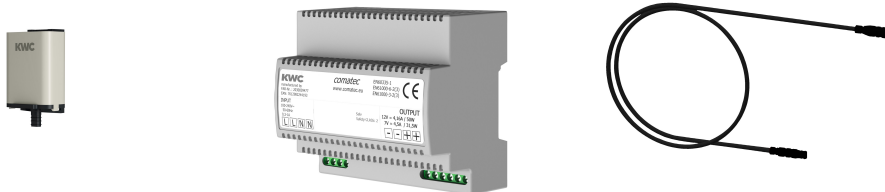
Quantità UOM

Pezzi

teamNumber

0

#### Accessori necessari



#### Alloggiamento batteria

**3600002063**  
ACEX9023

#### Alimentatore multiplo 7 - 12V DC

**2030039477**  
ACEX9001

#### Cavo di prolunga 5 m

**2030043814**  
ACEX9010

#### Accessori opzionali

## KWC

Unità igienica per pannello doccia F5S-Therm

Modell-Linie: SHOWER-ACCESSORY | ACST2004

Rubinerie per doccia | Accessori per doccia



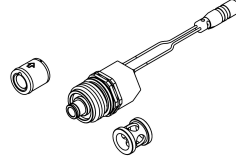
Telecomando bidirezionale

**2030036654**  
ACEX9005



Telecomando con 2 funzioni

**2030036849**  
ACEX9004



Set per disinfezione termica

**2030057940**  
ACXT2001

### Pezzi di ricambio



Cartuccia della valvola magnetica

**2030003033**  
EAQFU0001



Adapter cable for connection of F5-taps

**2030055550**  
ACEX9012