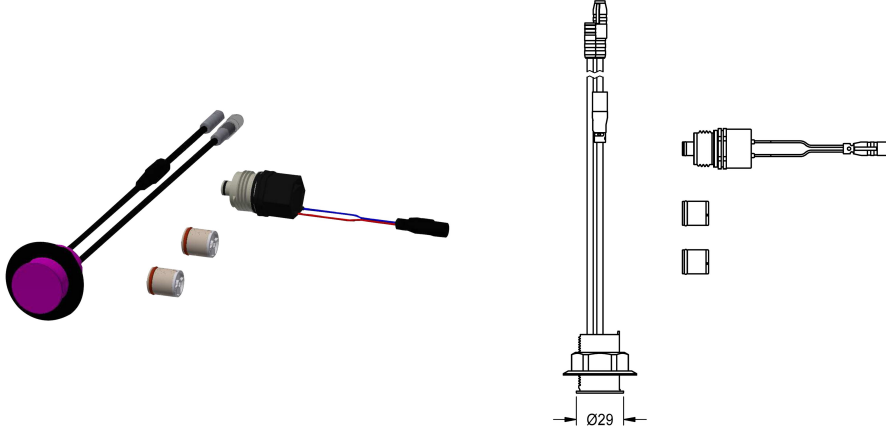


## KWC

### Hygieneeinheit für F5L Einhebelmischer als Duschpaneel

Modell-Linie: **SHOWER-ACCESSORY | ACLM2003**

Duscharmaturen | Zubehör Duschen



#### KWC-Nr.

**2030057065**

Hygieneeinheit für F5L Einhebelmischer als Duschpaneel

Hygieneeinheit für F5L Einhebelmischer als Duschpaneel, zur Durchführung einer automatischen Hygienespülung und programmgesteuerten thermischen Desinfektion (zusätzliche Bypass-Magnetventilkartusche notwendig) und Speicherung von Statistikdaten. Sensor mit Steuerelektronik und Magnetventilkartusche. Aktivierte Hygienespülung (30 s), fixe Intervallzeit 24 Stunden und Speicherung von Statistikdaten. Mit

Möglichkeit der Parametrierung und Kommunikation über optionale bidirektionale Fernbedienung. Hygieneeinheit wahlweise für Batteriebetrieb mit 6 V Lithium Batterie (CR-P2) je Armatur oder separate Spannungsversorgung über Netzteil 6,75 V / 12 V DC.

Batteriefach inklusive Batterie oder Netzteil zuzüglich Verlängerungskabel muss separat bestellt werden.

#### Technische Daten

Füllmenge

1

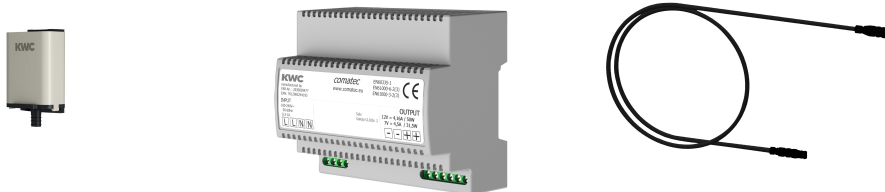
Mengeneinheit

Stück

teamNumber

0

#### Notwendiges Zubehör



#### Batteriefach

**3600002063**

ACEX9023

#### Netzteil

**2030039477**

ACEX9001

#### Verlängerungskabel 5 m (je Armatur)

**2030043814**

ACEX9010

#### Optionales Zubehör

## KWC

Hygieneeinheit für F5L Einhebelmischer als Duschpaneel

Modell-Linie: SHOWER-ACCESSORY | ACLM2003  
Duscharmaturen | Zubehör Duschen



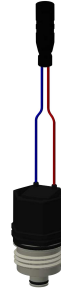
**Bidirektionale Fernbedienung für F3 und F5 Armaturen**

**2030036654**  
ACEX9005



**2-Tasten-Fernbedienung für F3 und F5 Armaturen**

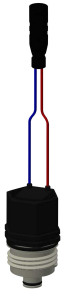
**2030036849**  
ACEX9004



**Magnetventilkartusche**

**2030003033**  
EAQFU0001

### Ersatzteile



**Magnetventilkartusche**

**2030003033**  
EAQFU0001



**Adapterkabel für F5-Armaturen**

**2030055550**  
ACEX9012



**Demontagewerkzeug**

**2030047203**  
ACXX9003