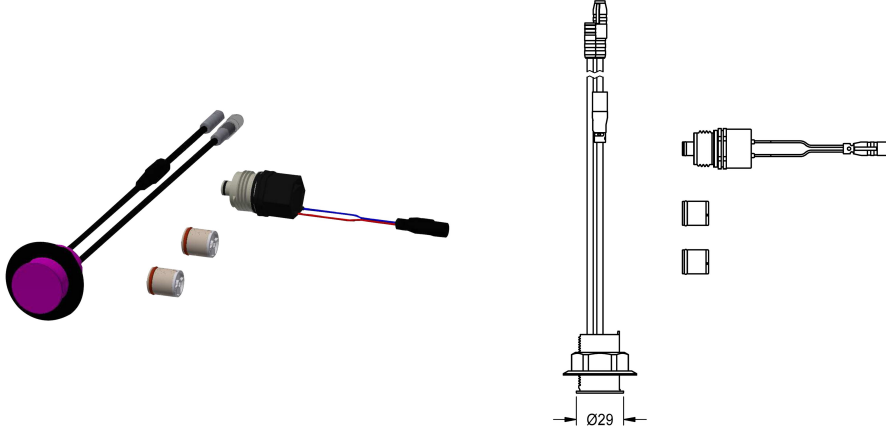


KWC

Unidad higiénica para panel de ducha F5L

Modell-Linie: SHOWER-ACCESSORY | ACLM2003

Duchas | Accesorios Ducha



KWC-No.

2030057065

Unidad higiénica para panel de ducha F5L

Unidad higiénica para mezclador monomando F5L como panel de ducha para realizar una descarga higiénica automática y desinfección térmica controlada por programa (se requiere cartucho de válvula electromagnética de derivación adicional) y almacenamiento de datos estadísticos. Sensor con electrónica de control y cartucho de válvula electromagnética. Descarga higiénica activa (30 s), intervalos fijos cada 24 horas y almacenamiento de datos estadísticos. Con opción de parametrización y comunicación

mediante el mando a distancia bidireccional opcional. Unidad higiénica a elegir para funcionamiento a batería con pila de litio de 6 V (CR-P2) en cada grifería o alimentación de corriente independiente a través de fuente de alimentación 6,75 V/12 V CC.

El compartimento para la batería, incluida la batería o la fuente de alimentación y el cable de extensión, deben solicitarse por separado.

Datos técnicos

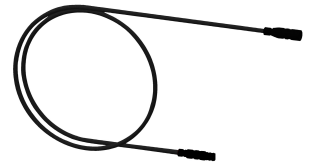
Cantidad

1

Cantidad de unidades de medición

Piezas

Accesorio necesario



Compartimento para batería

2000109466
ZAQCT0003

Compartimento para batería

3600002063
ACEX9023

Fuente de alimentación

2030039477
ACEX9001

Cable de extensión de 5 m

2030043814
ACEX9010

Accesorios opcionales

KWC

Unidad higiénica para panel de ducha F5L

Modell-Linie: SHOWER-ACCESSORY | ACLM2003

Duchas | Accesorios Ducha



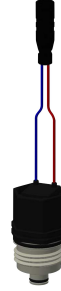
Mando a distancia bidireccional

2030036654
ACEX9005



Mando a distancia de 2 teclas

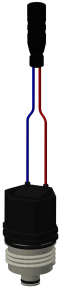
2030036849
ACEX9004



Cartucho de válvula electromagnética

2030003033
EAQFU0001

Piezas de recambio



Cartucho de válvula electromagnética

2030003033
EAQFU0001