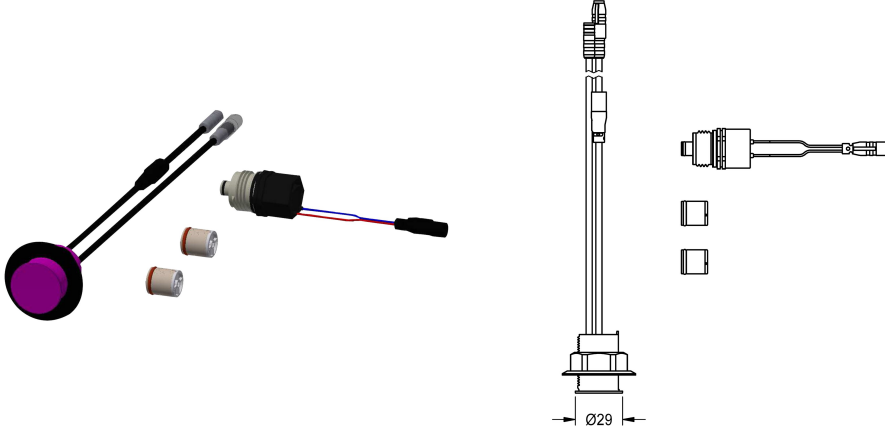


KWC

Unité d'hygiène pour panneau de douche F5L

Modell-Linie: SHOWER-ACCESSORY | ACLM2003

Douches | Accessoires



KWC-No.

2030057065

Unité d'hygiène pour panneau de douche F5L

Unité hygiénique pour mitigeurs monolevier F5L comme panneau de douche, pour l'exécution d'un rinçage hygiénique automatique et d'une désinfection thermique programmable (cartouches d'électrovanne de dérivation supplémentaires nécessaires) et l'enregistrement de données statistiques. Capteur à électronique de commande et cartouche d'électrovanne. Rinçage hygiénique activé (30 s), fréquence fixe de 24 heures et enregistrement de données statistiques. Avec possibilité de paramétrage et communication

par télécommande bidirectionnelle en option. Unité d'hygiène au choix pour fonctionnement sur piles avec pile lithium 6 V (CR-P2) par robinet ou alimentation en tension séparée par bloc d'alimentation 6,75 V / 12 V CC.

Le compartiment à pile et la pile ou le bloc d'alimentation avec la rallonge doivent être commandés séparément.

Données techniques

Unité de remplissage

1

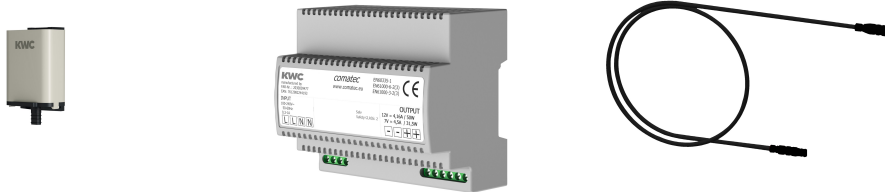
Unité de mesure

Pièce

teamNumber

0

Accessoires nécessaires



Compartiment à pile

3600002063

ACEX9023

Bloc d'alimentation enfichable

2030039477

ACEX9001

Rallonge 5 m

2030043814

ACEX9010

Accessoires en option

KWC

Unité d'hygiène pour panneau de douche F5L

Modell-Linie: SHOWER-ACCESSORY | ACLM2003

Douches | Accessoires



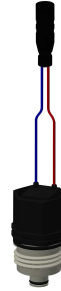
Télécommande bidirectionnelle

2030036654
ACEX9005



Télécommande à 2 touches

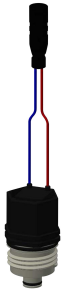
2030036849
ACEX9004



Cartouche d'électrovanne de dérivation

2030003033
EAQFU0001

Pièces de rechange



Cartouche d'électrovanne de dérivation

2030003033
EAQFU0001



Adapter cable for connection of F5-taps

2030055550
ACEX9012



Outil de démontement

2030047203
ACXX9003