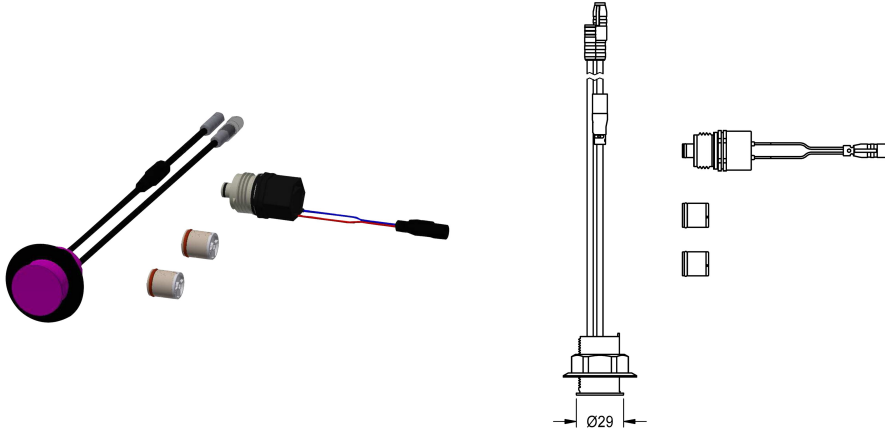


KWC

Unità igienica per pannello doccia F5L

Modell-Linie: SHOWER-ACCESSORY | ACLM2003

Rubinerie per doccia | Accessori per doccia



KWC-No.

2030057065

Unità igienica per pannello doccia F5L

Unità igienica per miscelatore monocomando F5L da utilizzare nei pannelli doccia per l'esecuzione di flussaggio sanitario automatico, disinfezione termica gestita da programma (è necessaria una cartuccia per elettrovalvola bypass supplementare) e memorizzazione dei dati statistici. Sensore con elettronica di comando e cartuccia a valvola magnetica. Flussaggio sanitario attivato (30 s) intervallo di 24 ore fisso e memorizzazione dei dati statistici. Con possibilità di parametrizzazione e comunicazione

tramite telecomando bidirezionale disponibile in opzione. Unità igienica opzionale per funzionamento a batteria con batteria al litio 6 V (CR-P2) per valvola o alimentatore separato tramite alimentatore 6,75 V / 12 V CC.

Lo scomparto batteria comprensivo di batteria o l'alimentatore con cavo di prolunga vanno ordinati a parte.

Dati tecnici

Capacità

1

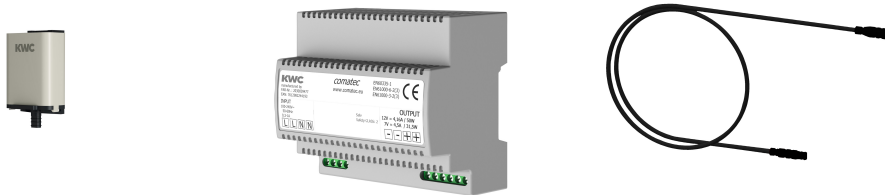
Quantità UOM

Pezzi

teamNumber

0

Accessori necessari



Alloggiamento batteria

3600002063

ACEX9023

Alimentatore multiplo 7 - 12V DC

2030039477

ACEX9001

Cavo di prolunga 5 m

2030043814

ACEX9010

Accessori opzionali

KWC

Unità igienica per pannello doccia F5L

Modell-Linie: SHOWER-ACCESSORY | ACLM2003

Rubinerie per doccia | Accessori per doccia



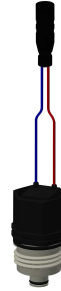
Telecomando bidirezionale

2030036654
ACEX9005



Telecomando con 2 funzioni

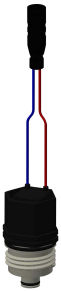
2030036849
ACEX9004



Cartuccia della valvola magnetica

2030003033
EAQFU0001

Pezzi di ricambio



Cartuccia della valvola magnetica

2030003033
EAQFU0001



Adapter cable for connection of F5-taps

2030055550
ACEX9012



Disassembly tool

2030047203
ACXX9003