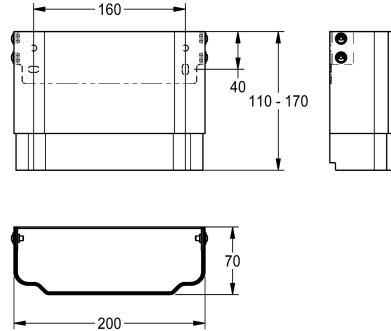
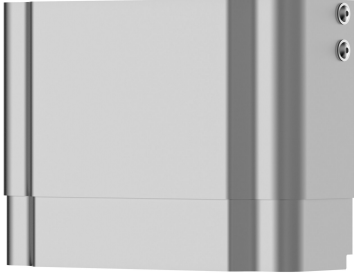


## KWC

Housing extension for F5 shower panels made of stainless steel

Modell-Linie: F5 | ACXX2011

Duschar | Kompletterande delar duschar



### KWC-No.

---

**2030057066**

Housing dimensions approx. 200 x 110–170 mm (W x H)

---

**2030057067**

Housing dimensions approx. 200 x 160–250 mm (W x H)

---

**2030057068**

Housing dimensions approx. 200 x 240–410 mm (W x H)

---

**2030057069**

Housing dimensions approx. 200 x 400–660 mm (W x H)

---

**2030057070**

Housing dimensions approx. 200 x 650–960 mm (W x H)

---

Husförlängning av rostfritt stål, höjjusterbar för F5-duschpaneler av rostfritt stål, för beklädnad av ytmonterade rörinstallationer, komplett med monteringsmaterial.

Husmått ca 200 x 110 till 170 mm (B x H)