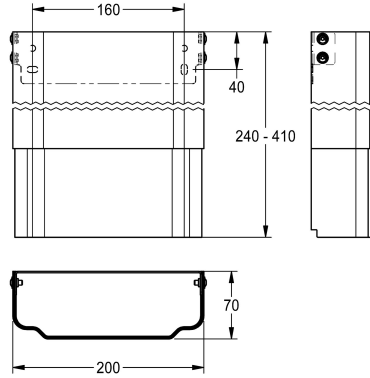


## KWC

### Prolongador de la carcasa para paneles de ducha de acero inoxidable F5

Modell-Linie: SHOWER-ACCESSORY | ACXX2013

Duchas | Accesorios Ducha



#### KWC-No.

##### **2030057066**

Dimensiones de la carcasa aprox. 200 x 110 hasta 170 mm (L x A)

##### **2030057067**

Dimensiones de la carcasa aprox. 200 x 160 hasta 250 mm (L x A)

##### **2030057068**

Dimensiones de la carcasa aprox. 200 x 240 hasta 410 mm (L x A)

##### **2030057069**

Dimensiones de la carcasa aprox. 200 x 400 hasta 660 mm (L x A)

##### **2030057070**

Dimensiones de la carcasa aprox. 200 x 650 hasta 960 mm (L x A)

Prolongador de la carcasa en acero inoxidable, de altura regulable, para paneles de ducha de acero inoxidable F5, para el revestimiento de instalaciones de tuberías, completo con material

de fijación.

Dimensiones de la carcasa aprox. 200 x 240 hasta 410 mm (L x A)