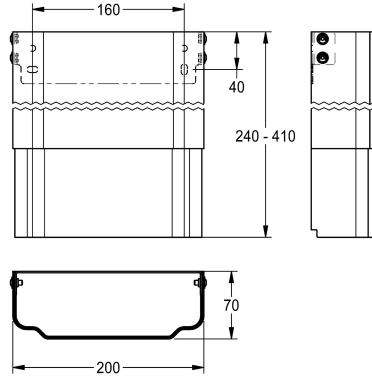


KWC

Prolongateur de boîtier pour panneaux de douche F5 en acier inoxydable

Modell-Linie: SHOWER-ACCESSORY | ACXX2013

Douches | Accessoires



KWC-No.

2030057066

Dimensions du boîtier env. 200 x 110 x 170 mm (L x H)

2030057067

Dimensions du boîtier env. 200 x 160 - 250 mm (L x H)

2030057068

Dimensions du boîtier env. 200 x 240 - 410 mm (L x H)

2030057069

Dimensions du boîtier env. 200 x 400 - 660 mm (L x H)

2030057070

Dimensions du boîtier env. 200 x 650 - 960 mm (L x H)

Rallonge de boîtier en acier inoxydable réglable en hauteur pour panneaux de douche F5 en acier inoxydable, pour l'habillage d'installations de tuyaux de nettoyage, avec matériel de fixation.

Dimensions du boîtier env. 200 x 240 x 410 mm (L x H)

Données techniques

teamNumber

0