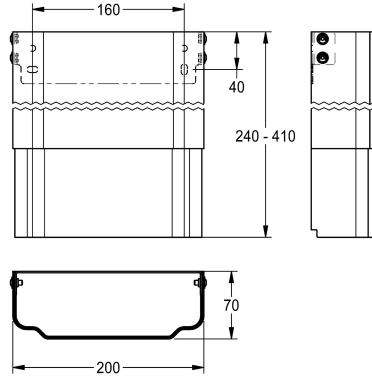


KWC

Housing extension for F5 shower panels made of stainless steel

Modell-Linie: SHOWER-ACCESSORY | ACXX2013

Armatura natryskowa | Wyposażenie dodatkowe do armatur natryskowych



KWC-No.

2030057066

Wymiary obudowy ok. 200 x 110 do 170 mm (szer. x wys.)

2030057067

Wymiary obudowy ok. 200 x 160 do 250 mm (szer. x wys.)

2030057068

Wymiary obudowy ok. 200 x 240 do 410 mm (szer. x wys.)

2030057069

Wymiary obudowy ok. 200 x 400 do 660 mm (szer. x wys.)

2030057070

Wymiary obudowy ok. 200 x 650 do 960 mm (szer. x wys.)

Przedłużenie obudowy ze stali szlachetnej z regulacją wysokości, do paneli natryskowych F5 ze stali szlachetnej, jako osłona instalacji natynkowej, w komplecie zestaw montażowy.

Wymiary obudowy ok. 200 x 240 do 410 mm (szer. x wys.)