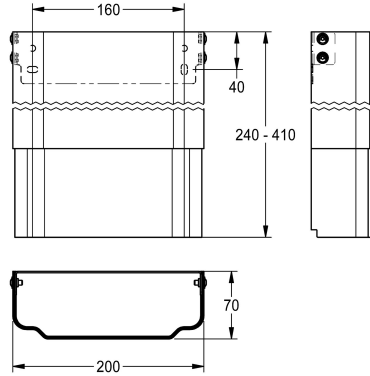


KWC

Prolongateur de boîtier pour panneaux de douche F5 en MIRANIT

Modell-Linie: SHOWER-ACCESSORY | ACXX2018

Douches | Accessoires



KWC-No.

2030057071

Dimensions du boîtier env. 200 x 110 x 170 mm (L x H)

2030057072

Dimensions du boîtier env. 200 x 160 - 250 mm (L x H)

2030057073

Dimensions du boîtier env. 200 x 240 - 410 mm (L x H)

2030057075

Dimensions du boîtier env. 200 x 400 - 660 mm (L x H)

2030057076

Dimensions du boîtier env. 200 x 650 x 960 mm (L x H)

Rallonge de boîtier en acier inoxydable, revêtement laqué poudre couleur blanc, réglable en hauteur pour panneaux de douche F5 en résine minérale MIRANIT, pour l'habillage d'installations de tuyaux

de nettoyage, avec matériel de fixation.

Dimensions du boîtier env. 200 x 240 x 410 mm (L x H)

Données techniques

teamNumber

0