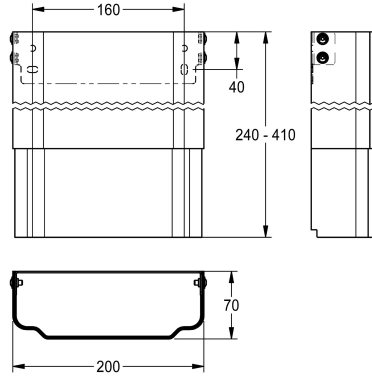


## KWC

Housing extension for F5 shower panels made of MIRANIT

Modell-Linie: SHOWER-ACCESSORY | ACXX2018

Armatura natryskowa | Wyposażenie dodatkowe do armatur natryskowych



### KWC-No.

#### 2030057071

Wymiary obudowy ok. 200 x 110 do 170 mm (szer. x wys.)

#### 2030057072

Wymiary obudowy ok. 200 x 160 do 250 mm (szer. x wys.)

#### 2030057073

Wymiary obudowy ok. 200 x 240 do 410 mm (szer. x wys.)

#### 2030057075

Wymiary obudowy ok. 200 x 400 do 660 mm (szer. x wys.)

#### 2030057076

Wymiary obudowy ok. 200 x 650 do 960 mm (szer. x wys.)

Przedłużenie obudowy ze stali szlachetnej, malowane proszkowo na kolor bieli alpejskiej, z regulacją wysokości, do paneli natryskowych F5 z kompozytu mineralnego MIRANIT, jako osłona

instalacji natynkowej, w komplecie zestaw montażowy.

Wymiary obudowy ok. 200 x 240 do 410 mm (szer. x wys.)