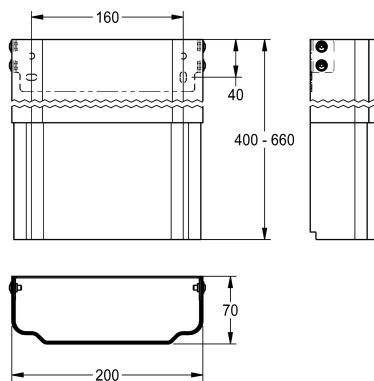


## KWC

Housing extension for F5 shower panels made of MIRANIT

### Modell-Linie: F5 | ACXX2019

Duschar | Kompletterande delar duschar



### KWC-No.

#### 2030057071

Housing dimensions approx. 200 x 110-170 mm (W x H)

#### 2030057072

Housing dimensions approx. 200 x 160-250 mm (W x H)

#### 2030057073

Housing dimensions approx. 200 x 240-410 mm (W x H)

#### 2030057075

Housing dimensions approx. 200 x 400-660 mm (W x H)

#### 2030057076

Housing dimensions approx. 200 x 650-960 mm (W x H)

Husförlängning av rostfritt stål, pulverbelagt i alpinvit färg, höjdjusterar, för F5-duschpaneler av mineraliska materialet MIRANIT, för beklädnad av ytmonterade rörinstallation, komplett

med monteringsmaterial.

Husmått ca 200 x 400 till 660 mm (B x H)