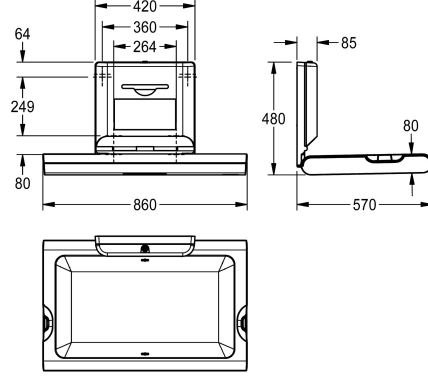


## KWC CAMBRINO

Vauvan hoitopöytä, vaakasuuntaisesti asennettava

Modell-Linie: CAMBRINO | CAMB10HP

Vauvan hoitopöytä | Lastenhoito yksiköt



### KWC-No.

2030057691

2030057693

Malli teräksisellä etulevyllä

### Korostusväri

Valkea

STAINLESSSTEEL

CAMBRINO vauvan hoitopöytä. Vaakasuuntaisesti seinään kiinnitettävä, polypropyleeniä, jossa antibakteerinen Biocote®-suoja, väri valkoinen, taitettava. Integroidut vaimentimet turvallista avaamista ja sulkemista varten. Näiloninen turvavyö ja koukut kummallakin sivulla. Lukittava annostelulokero kertakäyttöisille paperialusliinoille, joissa Interfold-taite, maksimileveys 260 mm.

Sertifioitu standardin EN 12221-1 ja EN 12221-2 mukaan. Mukana kiinnitysmateriaali ja 80 kpl kertakäyttöisiä paperialusliinoja.

Mitat suljettuna 860 x 565 x 100 mm (L x K x S)

Mitat avattuna 860 x 480 x 570 mm (L x K x S)

### Tekniset tiedot

Saranoitu

Materiaali

ATT-WS-MAXLOADCAPACITY

Kokonaissyvyys

Kokonaiskorkeus

Kokonaisleveys

Pinnan materiaali

Asennustapa

Korostusväri

Perusväri

IviCode

Kyllä

Synteettinen

11 Kilogramma

100 mm

565 mm

860 mm

Synteettinen

Seinäasennus

Valkea

Valkea

0

### Varaosat





## KWC CAMBRINO

Vauvan hoitopöytä, vaakasuuntaisesti asennettava

Modell-Linie: CAMBRINO | CAMB10HP  
Vauvan hoitopöytä | Lastenhoito yksiköt

### Lukko ja avain

**2030057749**  
ECAMB005

### Avain

**2030057750**  
ECAMB006

### Kulutusosat



### Kertakäyttöinen paperialusta

**2030057745**  
ECAMB001