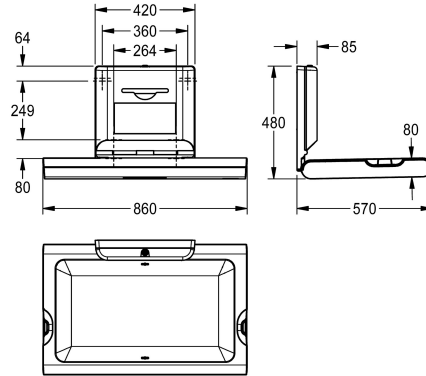


KWC CAMBRINO Baby-Wickeltisch horizontal

Modell-Linie: CAMBRINO | CAMB11HS
Wickeltische | Baby-Wickeltische



KWC-Nr.

2030057691

2030057693

mit Frontplatte aus Edelstahl

Akzentfarbe

weiss

Edelstahl

CAMBRINO Baby-Wickeltisch horizontal für Wandmontage, aus Polypropylen mit antibakteriellem Biocote®-Schutz, Farbton Weiß, Frontplatte aus Edelstahl, klappbar, mit integriertem Stoßdämpfer für sicheres Öffnen und Schließen, Nylon-Sicherheitsgurt und Haken an beiden Seiten, abschließbares Spenderfach für Einweg-Papieraufgetücher in Interfold-Faltung mit maximaler Breite 260

mm. Zertifiziert nach EN 12221-1 und EN 12221-2. Inklusive Befestigungsmaterial und 80 Stück Einweg-Papieraufgetüchern.

Abmessungen geschlossen 860 x 565 x 100 mm (B x H x T)
Abmessungen geöffnet 860 x 480 x 570 mm (B x H x T)

Technische Daten

klappbar

Material

Maximale Belastbarkeit

Gesamttiefe

Gesamthöhe

Gesamtbreite

Oberflächenmaterial

Art der Montage

Akzentfarbe

Grundfarbe

IgPosNumber

ja

Kunststoff

11 Kilogramm

100 mm

565 mm

860 mm

Kunststoff

Wandmontage

Edelstahl

weiss

63FY01B

Verbrauchsmaterial





KWC CAMBRINO
Baby-Wickeltisch horizontal

Modell-Linie: CAMBRINO | CAMB11HS
Wickeltische | Baby-Wickeltische

Einweg-Papieraufagetücher

2030057745
ECAMB001
