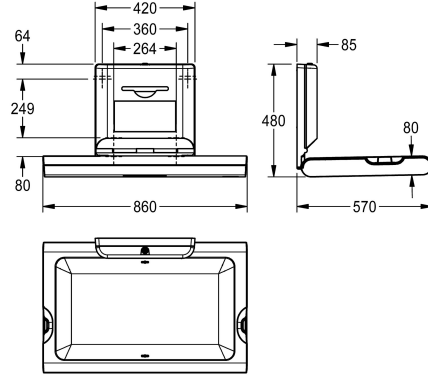


## KWC CAMBRINO

Vauvan hoitopöytä, vaakasuuntaisesti asennettava

Modell-Linie: CAMBRINO | CAMB11HS

Vauvan hoitopöytä | Lastenhoito yksiköt



### KWC-No.

2030057691

2030057693

Malli teräksisellä etulevyllä

### Korostusväri

Valkea

STAINLESSSTEEL

CAMBRINO vauvan hoitopöytä. Vaakasuuntaisesti seinään kiinnitettävä, polypropyleeniä, jossa antibakteerinen Biocote®-suoja, väri valkoinen. Etulevy ruostumatonta terästä, taitettava, integroidut vaimentimet turvallista avaamista ja sulkemista varten. Nailoninen turvavyö ja koukut kummallakin sivulla, lukittava annostelulokero kertakäyttöisille paperialusliinoille, joissa Interfold-

taite, maksimileveys 260 mm. Sertifioitu standardin EN 12221-1 ja EN 12221-2 mukaan. Mukana kiinnitysmateriaali ja 80 kpl kertakäyttöisiä paperialusliinoja.

Mitat suljettuna 860 x 565 x 100 mm (L x K x S)  
Mitat avattuna 860 x 480 x 570 mm (L x K x S)

### Tekniset tiedot

Saranoitu
Materiaali
ATT-WS-MAXLOADCAPACITY
Kokonaissyvyys
Kokonaiskorkeus
Kokonaisleveys
Pinnan materiaali
Asennustapa
Korostusväri
Perusväri
IviCode

Kyllä
Synteettinen
11 Kilogramma
100 mm
565 mm
860 mm
Synteettinen
Seinäasennus
STAINLESSSTEEL
Valkea
0

### Varaosat





## KWC CAMBRINO

Vauvan hoitopöytä, vaakasuuntaisesti asennettava

Modell-Linie: CAMBRINO | CAMB11HS  
Vauvan hoitopöytä | Lastenhoito yksiköt

### Lukko ja avain

**2030057749**  
ECAMB005

### Avain

**2030057750**  
ECAMB006

### Kulutusosat



### Kertakäyttöinen paperialusta

**2030057745**  
ECAMB001