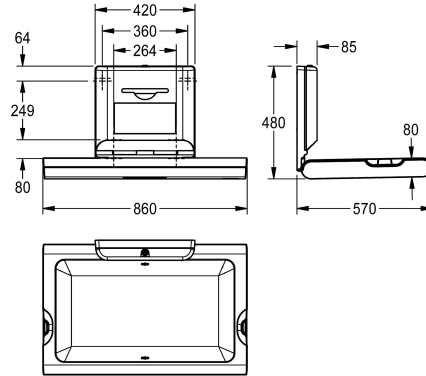


KWC CAMBRINO

Table à langer horizontale

Modell-Linie: CAMBRINO | CAMB11HS

Les solutions de lavage | Baignoire pour bébé



KWC-No.

2030057691

2030057693

avec plaque frontale en acier inoxydable

Couleur d'accent

Blanc

Acier inoxydable

Table à langer horizontale CAMBRINO pour montage mural, en polypropylène à protection antibactérienne Biocote®, couleur blanc, plaque frontale en acier inoxydable, rabattable, avec amortisseur intégré pour une ouverture et une fermeture en sécurité, sangle de sécurité en nylon et crochets des deux côtés, distributeur verrouillable de papier pliage Interfold, largeur maximale 260 mm.

Certifié EN 12221-1 et EN 12221-2. Avec matériel de fixation et paquet de 80 papiers monousage.

Dimensions fermée 860 x 565 x 100 mm (L x H x P)
 Dimensions ouverte 860 x 480 x 570 mm (R x H x P)

Données techniques

Charnière
Matière
ATT-WS-MAXLOADCAPACITY
Profondeur totale
Hauteur totale
Largeur totale
Matériel de surface
Type de montage
Couleur d'accent
Couleur de base
teamNumber
sanitasTroeschNumber

Oui
Synthétique
11 kilogramme
100 mm
565 mm
860 mm
Synthétique
Montage mural
Acier inoxydable
Blanc
572013
4772 143

Consommables





KWC CAMBRINO

Table à langer horizontale

Modell-Linie: CAMBRINO | CAMB11HS

Les solutions de lavage | Baignoire pour bébé

Papier pliage pour CAMBRINO

2030057745

ECAMB001
