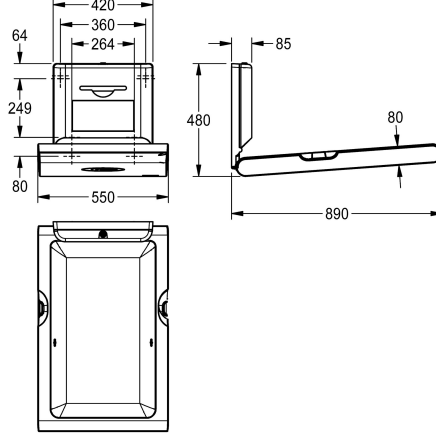


KWC CAMBRINO

Vauvan hoitopöytä, pystysuuntaisesti asennettava

Modell-Linie: CAMBRINO | CAMB20VP
Vauvan hoitopöytä | Lastenhoito yksiköt



KWC-No.

2030057694

2030057695

Malli teräksisellä etulevyllä

Korostusväri

Valkea

STAINLESSSTEEL

CAMBRINO vauvan hoitopöytä. Pystysuuntaisesti seinään kiinnitettävä. Polypropyleeniä, jossa antibakteerinen Biocote®-suoja, väri valkoinen, taitettava. Integroidut vaimentimet turvallista avaamista ja sulkemista varten, nailoninen turvavyö ja koukut kummallakin sivulla. Lukittava annostelulokero kertakäyttöisille paperialusliinoille, joissa Interfold-taite, maksimileveys 260 mm.

Sertifioitu standardin EN 12221-1 ja EN 12221-2 mukaan. Mukana kiinnitysmateriaali ja 80 kpl kertakäyttöisiä paperialusliinoja.

Mitat suljettuna 550 x 890 x 100 mm (L x K x S)
Mitat avattuna 550 x 480 x 890 mm (L x K x S)

Tekniset tiedot

Saranoitu
Materiaali
ATT-WS-MAXLOADCAPACITY
Kokonaissyvyys
Kokonaiskorkeus
Kokonaisleveys
Pinnan materiaali
Asennustapa
Korostusväri
Perusväri
IviCode

Kyllä
Synteettinen
11 Kilogramma
100 mm
890 mm
550 mm
Synteettinen
Seinäasennus
Valkea
Valkea
0

Varaosat





KWC CAMBRINO

Vauvan hoitopöytä, pystysuuntaisesti asennettava

Modell-Linie: CAMBRINO | CAMB20VP
Vauvan hoitopöytä | Lastenhoito yksiköt

Lukko ja avain

2030057749
ECAMB005

Avain

2030057750
ECAMB006

Kulutuset



Kertakäyttöinen paperialusta

2030057745
ECAMB001