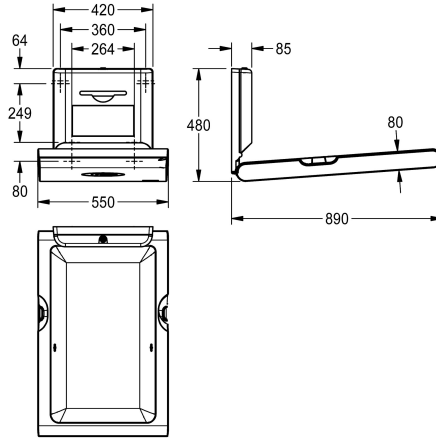


## KWC CAMBRINO Fasciatoio verticale

Modell-Linie: CAMBRINO | CAMB20VP  
Fasciatoi | Vasche per neonati



### KWC-No.

**2030057694**

**2030057695**

con pannello frontale in acciaio inox

### Colore accento

Bianco

Acciaio inox

Fasciatoio verticale CAMBRINO in polipropilene per installazione a parete con protezione antibatterica Biocote®, colore bianco, ribaltabile, con ammortizzatore integrato per garantire un'apertura e una chiusura in sicurezza, cintura di sicurezza in nylon e ganci su entrambi i lati, scomparto dispenser chiudibile per salviette asciugamani usa e getta in piega interfilata con larghezza

massima pari a 260 mm, certificazione EN 12221-1 e EN 12221-2. Incluso materiale di fissaggio e 80 pezzi di asciugamani di carta usa e getta.

Dimensioni da chiuso 550 x 890 x 100 mm (L x A x P)  
Dimensioni da aperto 550 x 480 x 890 mm (L x A x P)

### Dati tecnici

Incardinato

Materiale

ATT-WS-MAXLOADCAPACITY

Profondità totale

Altezza totale

Larghezza complessiva

composizione della superficie

Tipo di montaggio

Colore accento

Colore di base

Sì

Sintetico

11 Kilogram

100 mm

890 mm

550 mm

Sintetico

Installazione a parete

Bianco

Bianco

### Materiale di consumo





**KWC CAMBRINO**  
Fasciatoio verticale

**Modell-Linie: CAMBRINO | CAMB20VP**  
Fasciatoi | Vasche per neonati

**Salviette asciugamani usa e getta per  
CAMBRINO**

---

**2030057745**  
ECAMB001

---