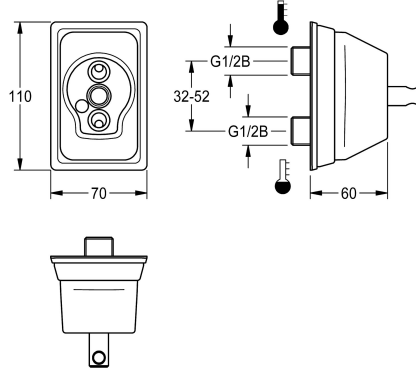


## KWC Przyłącze ścienne

Modell-Linie: F5 | ACXM1002

Armatura umywalkowa | Wyposażenie dodatkowe do armatur umywalkowych



### KWC-No.

**2030058762**

Przyłącze ścienne

Przyłącze ścienne do baterii umywalkowych z rozmieszczonymi równoległe nad sobą przyłączami wody. Całość wykonana z

metal, korpus mosiężny polerowany, powłoka chromowana, regulowane przyłącza wody.

### Dane techniczne

Pojemność

1

Ilość uom

Sztuki