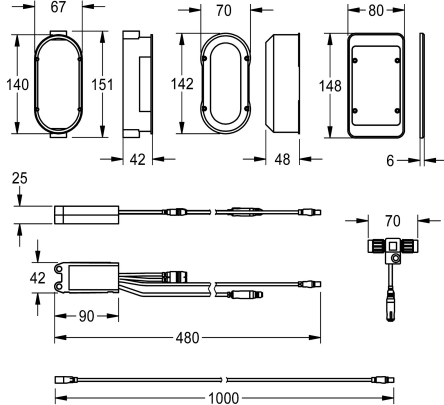


KWC AQUA3000OPEN Module électronique EM5 avec ID 02010

Modell-Linie: AQUA3000OPEN | ACEX1004
Gestion de l'eau | Accessoires gestion de l'eau



KWC-No.

2030041520

Module électronique EM5 ID 02010

2030059118

Module électronique EM5 avec ID 02010

2030041914

Module électronique EM5 ID 02050

2030041915

Module électronique EM5 ID 02020 pour F5ET1013

2030041916

Module électronique EM5 ID 02030 pour F5ET1014

2030041917

Module électronique EM5 ID 02040 pour F5ET1015

2030065092

Module électronique EM5 avec ID02090 pour F5EV1013

Module électronique EM5 avec ID 02010

Données techniques

Unité de remplissage

1

Unité de mesure

Pièce



Accessoires nécessaires



Contrôleur de fonctions ECC2

2000108123



Contrôleur de fonction ECC2

2030016282



Câble système

2000100801



Câble système

2000100852

KWC AQUA3000OPEN Module électronique EM5 avec ID 02010

Modell-Linie: AQUA3000OPEN | ACEX1004
Gestion de l'eau | Accessoires gestion de l'eau

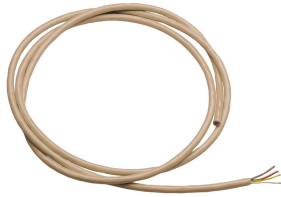
ZA3OP0011



Câble système

2000104272
ZAQUA011

ZA3OP0022



Câble système

2000104274
ZAQUA012

ZAQUA077

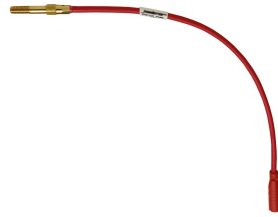
ZAQUA078

Accessoires en option



Rallonge

2000101055
ZAQUA073



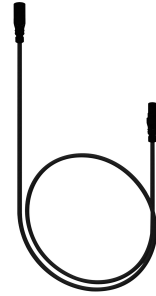
Capteur de température à visser

2000100972
ZAQUA017



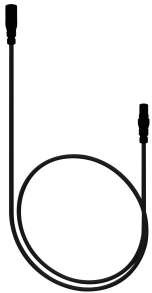
Rallonge de détecteur

2030041919
ACEX9006



Rallonge de détecteur

2030041920
ACEX9007



Rallonge de détecteur, 3 m

2030056669
ACEX9013