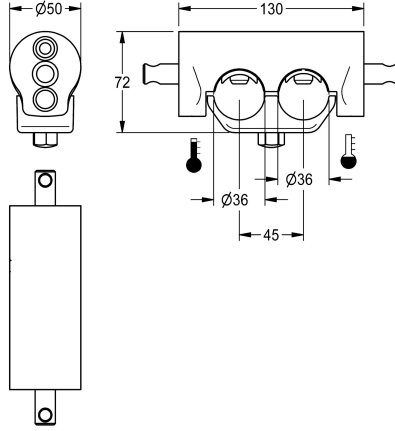


## KWC

### Double clamping bridge

Modell-Linie: F5 | ACXM1004

Reservdelar | Reservdelar kranar



#### KWC-No.

**2030059971**

Double clamping bridge for installation on distribution lines positioned next to one another

Dubbel klämbrygga för tvättanläggningar med överlappande vattenanslutningar, för montering på angränsande

distributionsledningar, faktisk dimension 45 mm

#### Technical Data

Fyllnads kvantitet

1

Kvantitet outhärlig

Bitar