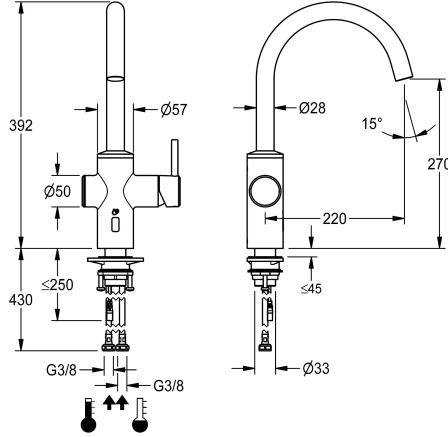


## KWC F5LME Hybridikeittiöhana

Modell-Linie: F5L | F5LME001  
Hanat | Käsiikäyttöiset hanat



### KWC-No.

2030061048

F5LME hybridikeittiöhana DN 15, kääntyvä kaareva juoksuputki, lukittavissa keskiasentoon. Säädettyvä kääntöalue 50°; 120° ja 360°. Liitetään lämpimään ja kylmään veteen letkuilla ja sihdeillä. Kahvan toimosassa keraaminen kiekkotekniikka sekä säädettyvä tahattomalta kääntämiseltä suojattu lämpötilanrajoitin. Vaihtoehtoinen käyttö optoelektronisella sensorilla, jossa ajastus ja esisäädetty sekoitusvesilämpötila. Toimiosa, magneettiventtiili, sensori ja ohjauselektronikka täysmessinkirungossa, joka harjattua krominikkeliterästä. Pyörteetön virtausensäädin, jossa sisäänrakennettu virtaaman säädin 8,0 l/min. Laminaariprosuutin. Ulottuma 220 mm. HygieniahuuhTELUN aktiivointi 24 tunnin päästä

edellisestä, sammuu jatkuvassa tunnistusheijastuksessa sekä tilastotietojen tallennus. Mahdollisuus parametrisointiin ja kommunikointiin valinnaisella kaksisuuntaisella kaukosäätimellä. Vaihtoehtoisesti paristokäyttöisenä, jolloin hanassa paristokotelo ja 6 V:n litiumparisto (CR-P2). Asennus keittiöaltaan alle, tai erillinen jännitteensyöttö verkkolaitteella 6,75 V / 12 V DC tai AQUA 3000 open järjestelmävarusteella.

Paristolokero sekä paristo tai verkkolaitte ja jatkojohto on tilattava erikseen. Ruostumatonta harjattua terästä.

### Tekniset tiedot

Paineistettu
suodattimella
Toiminnallinen periaate
ATT-WS-HYGIENE-FLUSH
Nimellinen halkaisija
ATT-WS-LOCKINGMECHANISM
liittimen materiaali
Minimi virtauspaine
Sekoituksen tyyppi
ATT-WS-POPUWASTESSET
ATT-WS-ROSETTES
ATT-WS-SPOUT
Pinnan viimeistely
ATT-WS-TEMPERATURELIMIT
Lämpö desinfiointi
Asennustapa
Toiminta tapa
Hanan tyyppi
ATT-WS-VOLFLOWRATE3
ATT-WS-WATCON
Korostusväri
lviCode

Ei
Kyllä
käsiikäyttöinen
Valmistettu
DN 15
TOP-NONCERAMIC
Ruostumatonta teräs
1 baari
Kyllä
Ei
Ei
ROTATING-TOP
Harjattu
Kyllä
Kyllä
Hanareikä
Käsiikäyttöinen toiminta
PILLAR-TAB
0.13 l/s
HOSE
NONE
0



## KWC F5LME Hybridikeittiöhana

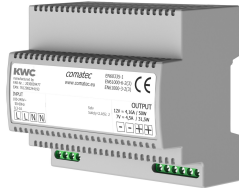
Modell-Linie: F5L | F5LME001  
Hanat | Käsi­käyt­toiset hanat

### Tarvittavat lisävarusteet



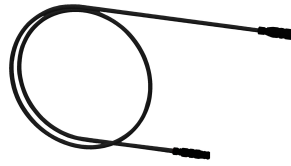
Paristokotelo 6V paristolla

**3600002063**  
ACEX9023



Verkkolaite

**2030039477**  
ACEX9001



Jatkokaapeli 5 metriä

**2030043814**  
ACEX9010



Pistokeverkkolaite

**2030039823**  
ACEX9002



Pistokeverkkolaite

**3600002062**  
ACEX9022



Seinään asennettava verkkolaite

**2030039825**  
ACEX9003

### Valinnaiset lisävarusteet



Kaksisuuntainen kaukosäädin

**2030036654**  
ACEX9005



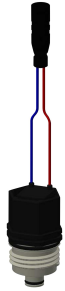
2-painikkeinen kaukosäädin

**2030036849**  
ACEX9004

## KWC F5LME Hybridikeittiöhana

Modell-Linie: F5L | F5LME001  
Hanat | Käsi­käyt­toiset hanat

### Varaosat



### Magneettiventtiili

---

**2030045522**  
ACXX9002

---