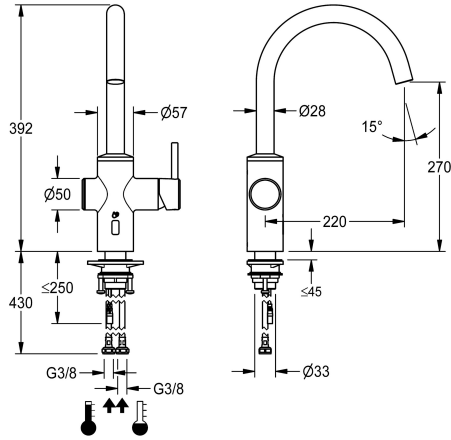


KWC F5LME Hybride keukenkraan

Modell-Linie: F5L | F5LME001
Kranen | Eengreepkranen



KWC-No.

2030061048

F5LME Hybride keukenkraan DN 15 als wastafelmengkraan met zwenkuitloop, vergrendelbaar in middelste stand. Instelbaar zwenkbereik 50°, 120° en 360°. Voor aansluiting op warm en koud water met slangen met zeven. Eengreepsmengkraan met mengpatroon met keramische schijftechniek en instelbare, tegen doordraaien beveiligde temperatuuraanslag. Alternatieve bediening met handreflectie dankzij een opto-elektronische sensor voor een tijdgestuurde waterafgifte met vooraf ingestelde mengwatertemperatuur. Mengpatroon, magneetventiel en sensor met besturingselektronica in volledig metalen behuizing, geborsteld chroomnikkelstaal. Laminare straalregelaar met geïntegreerde debietregelaar 8,0 l/min. Uitloopsprong 220 mm. Geactiveerde

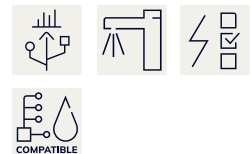
hygiënische spoeling 24 uur na laatste bediening, veiligheidsuitschakeling bij continue reflectie en opslag van statistische gegevens. Met mogelijkheid voor parametrisatie en communicatie via optionele bidirectionele afstandsbediening. Hygiënische eenheid naar keuze voor batterijvoeding met batterijvak met 6 V-lithiumbatterij (CR-P2) per kraan voor montage onder de keukenspoelbak of voor aparte voeding via netadapter 6,75 V / 12 V DC of AQUA 3000 open systeemtoebehoren.

Batterijvak inclusief batterij of netvoeding incl. verlengkabel moeten apart worden besteld.

Technical Data

Drukloos
met filter
Werkingsprincipe
Hygiënespoeling
Diameter nominaal
ATT-WS-LOCKINGMECHANISM
Materiaal montage
Minimum dynamische druk
Type menging
ATT-WS-POPUWASTESET
ATT-WS-ROSETTES
ATT-WS-SPOUT
Oppervlaktebehandeling
ATT-WS-TEMPERATURELIMIT
Thermische desinfectie
Type montage
Type bediening
Type kraan
ATT-WS-VOLFLOWRATE3
ATT-WS-WATCON
Accentkleur

Neen
Ja
Manueel
Vorbereid
DN 15
TOP-NONCERAMIC
Roestvrij staal
1 bar
Ja
Neen
Neen
ROTATING-TOP
Geborsteld
Ja
Ja
TAPHOLE
Manuele werking
Wastafelkraan
0.13 l/s
HOSE
NONE



COMPATIBLE

KWC F5LME Hybride keukenkraan

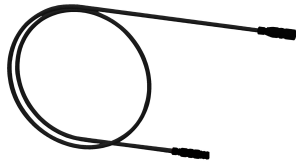
Modell-Linie: F5L | F5LME001
Kranen | Eengreepkranen

Vereiste toebehoren



Batterijvak

3600002063
ACEX9023



Verlengkabel 5 m

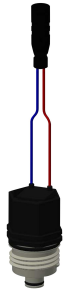
2030043814
ACEX9010



Netadapter

3600002062
ACEX9022

Reserve onderdelen



Magneetventielpatroon

2030045522
ACXX9002



Terugslagbegrenzer DN 6

2030045816
ASXX9002