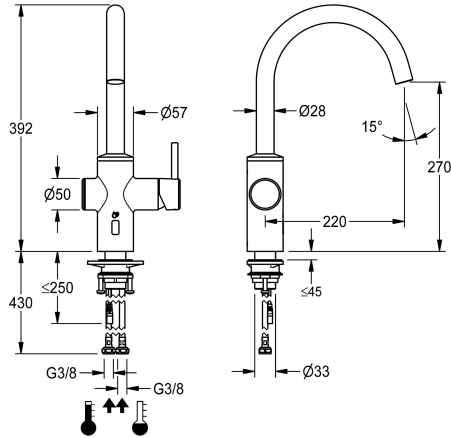


KWC F5LME Hybrydowa armatura kuchenna

Modell-Linie: F5L | F5LME001

Armatura umywalkowa | Armatura jednouchwytywa



KWC-No.

2030061048

F5LME Hybrydowa pionowa armatura kuchenna DN 15 z obrotową wylewką, możliwość zablokowania w pozycji środkowej. Regulacja obrotu w zakresie 50°, 120° i 360°. Do podłączenia do ciepłej i zimnej wody za pomocą wężyków z siatkami. Bateria jednouchwytywa z kartuszem mieszacza z tarczami ceramicznymi oraz regulowanym i zabezpieczonym przed przekreśleniem ogranicznikiem temperatury. Alternatywne uruchomienie poprzez odbicie ręki za pomocą czujnika optoelektronicznego do sterowanego czasowo wypływu wody zmieszanej o wstępnie ustawionej temperaturze. Kartusz mieszacza, zawór elektromagnetyczny i czujnik z elektroniką sterującą w obudowie wykonanej z metalu, stal szlachetna szczotkowana. Perlator laminarny ze zintegrowanym regulatorem przepływu 8,0 l/min.

Wysięg 220 mm. Aktywowane płukanie higieniczne po 24 godzinach od ostatniego uruchomienia, wyłącznik bezpieczeństwa powodujący wyłączenie w przypadku ciągłej aktywacji czujnika odbiciowego oraz zapisywanie danych statystycznych. Aktywacja płukania higienicznego po 24 godzinach od ostatniego uruchomienia i przechowywanie danych statystycznych. Opcja do wyboru z zasilaniem baterijnym z pojemnikiem włącznie z baterią litową 6 V (CR-P2) na każdą armaturę do montażu pod zlewem kuchennym lub z osobnym zasilaniem poprzez zasilacz 6,75 V/12 V DC lub wyposażenie systemowe AQUA 3000 open.

Pojemnik włącznie z baterią lub zasilacz i kabel przedłużający należy zamówić osobno.

Dane techniczne

Bezciśnieniowy

z filtrem

Zasada funkcjonowania

Płukanie higieniczne

Średnica nominalna

ATT-WS-LOCKINGMECHANISM

Materiał złączki

Wymagane ciśnienie robocze

Sposób mieszania

ATT-WS-POPUPWASTESSET

ATT-WS-ROSETTES

ATT-WS-SPOUT

Wykończenie powierzchni

ATT-WS-TEMPERATURELIMIT

Dezynfekcja termiczna

Rodzaj montażu

Rodzaj obsługi

Rodzaje baterii

ATT-WS-VOLFLOWRATE3

ATT-WS-WATCON

Akcent kolorystyczny

Nie

Tak

Instrukcja

Dostosowany

DN 15

TOP-NONCERAMIC

Stal szlachetna

1 bar

Tak

Nie

Nie

ROTATING-TOP

Szczotkowany

Tak

Tak

Otwór na armaturę

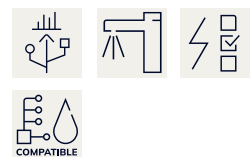
Obsługa ręczna

Bateria stojąca

0.13 l/s

HOSE

NONE



KWC

F5LME Hybrydowa armatura kuchenna

Modell-Linie: F5L | F5LME001

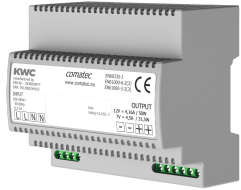
Armatura umywalkowa | Armatura jednouchwytywa

Niezbędne akcesoria



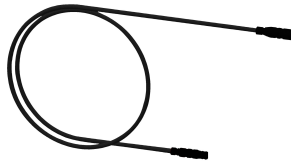
Pojemnik na baterię

3600002063
ACEX9023



Zasilacz

2030039477
ACEX9001



Kabel przedłużający 5 m

2030043814
ACEX9010



Zasilacz

2030039823
ACEX9002



Zasilacz wtyczkowy

3600002062
ACEX9022



Zasilacz podtynkowy

2030039825
ACEX9003

Akcesoria opcjonalne



Dwukierunkowy pilot do armatury F3 i F5

2030036654
ACEX9005



Pilot 2-przyciskowy do armatury F3 i F5

2030036849
ACEX9004

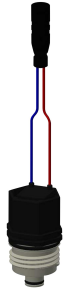
KWC

F5LME Hybrydowa armatura kuchenna

Modell-Linie: F5L | F5LME001

Armatura umywalkowa | Armatura jednouchwytowa

Części zamienne



**Kartusz z zaworem
elektromagnetycznym**

2030045522
ACXX9002



Zaworek zwrotny DN 6

2030045816
ASXX9002