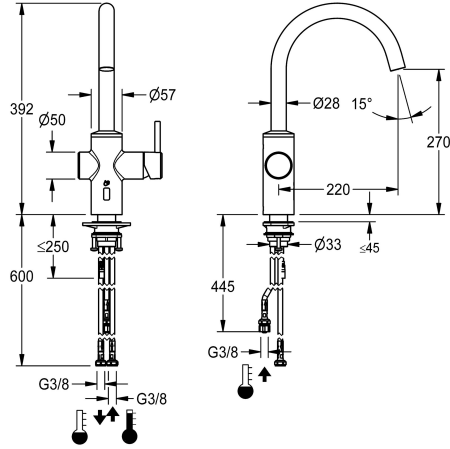


KWC F5LME F5LME Hybride keukenkraan voor reservoir

Modell-Linie: F5L | F5LME002
Kranen | Eengreepkranen



KWC-No.

2030061065

F5LME Hybride keukenkraan DN 15 als wastafelmengkraan met zwenkuitloop, vergrendelbaar in middelste stand. Instelbaar zwenkbereik 50°, 120° en 360°. Voor aansluiting met slangen op open onderbouwboilers. Eengreepsmengkraan met mengpatroon met keramische schijftechniek en instelbare, tegen doordraaien beveiligde temperatuuraanslag. Alternatieve bediening met handreflectie dankzij een opto-elektronische sensor voor een tijdgestuurde waterafgifte met vooraf ingestelde mengwatertemperatuur. Mengpatroon, magneetventiel en sensor met besturingselektronica in volledig metalen behuizing, geborsteld chroomnikkelstaal. Met straalvormer. Uitloopsprong 220 mm.

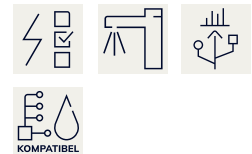
Geactiveerde hygiënische spoeling 24 uur na laatste bediening, veiligheidsuitschakeling bij continue reflectie en opslag van statistische gegevens. Met mogelijkheid voor parametrisatie en communicatie via optionele bidirectionele afstandsbediening. Hygiënische eenheid naar keuze voor batterijvoeding met batterijvak met 6 V-lithiumbatterij (CR-P2) per kraan voor montage onder de keukenspoelbak of voor aparte voeding via netadapter 6,75 V / 12 V DC of AQUA 3000 open systeemtoebehoren.

Batterijvak inclusief batterij of netvoeding incl. verlengkabel moeten apart worden besteld.

Technical Data

Drukloos
met filter
Werkingsprincipe
Hygiënespoeling
Diameter nominaal
ATT-WS-LOCKINGMECHANISM
Materiaal montage
Minimum dynamische druk
Type menging
ATT-WS-POPUPWASTESET
ATT-WS-ROSETTES
ATT-WS-SPOUT
Oppervlaktebehandeling
ATT-WS-TEMPERATURELIMIT
Thermische desinfectie
Type montage
Type bediening
Type kraan
ATT-WS-WATCON
Accentkleur

Ja
Ja
Manueel
Voorbereid
DN 15
TOP-NONCERAMIC
Roestvrij staal
1 bar
Ja
Neen
Neen
ROTATING-TOP
Geborsteld
Ja
Ja
TAPHOLE
Manuele werking
Wastafelkraan
HOSE
NONE



Vereiste toebehoren

KWC F5LME

F5LME Hybride keukenkraan voor reservoir

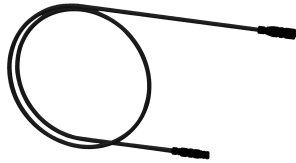
Modell-Linie: F5L | F5LME002

Kranen | Eengreepkranen



Batterijvak

3600002063
ACEX9023



Verlengkabel 5 m

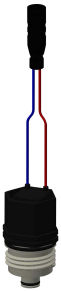
2030043814
ACEX9010



Netadapter

3600002062
ACEX9022

Reserve onderdelen



Magneetventielpatroon

2030045522
ACXX9002



Terugslagbegrenzer DN 6

2030045816
ASXX9002



Slang

2030041313
ASXX1006