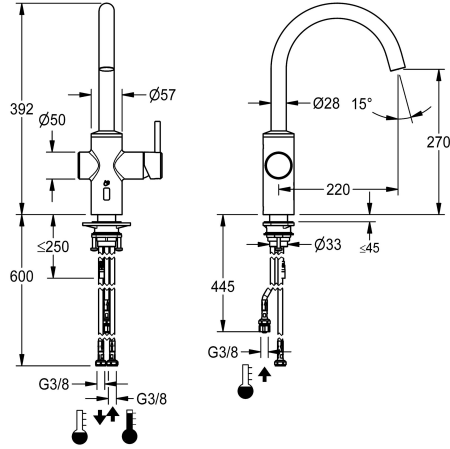


## KWC

### F5LME Hybrydowa armatura kuchenna do zasobnika wody

Modell-Linie: F5L | F5LME002

Armatura umywalkowa | Armatura jednouchwytywa



#### KWC-No.

2030061065

F5LME Hybrydowa pionowa armatura kuchenna DN 15 z obrotową wylewką, możliwość zablokowania w pozycji środkowej. Regulacja obrotu w zakresie 50°, 120° i 360°. Do podłączenia za pomocą wężyków do otwartych zasobników podblatowych. Bateria jednouchwytywa z kartuszem mieszacza z tarczami ceramicznymi oraz regulowanym i zabezpieczonym przed przekreśleniem ogranicznikiem temperatury. Alternatywne uruchomienie poprzez odbicie ręki za pomocą czujnika optoelektronicznego do sterowanego czasowo wypływu wody zmieszanej o wstępnie ustawionej temperaturze. Kartusz mieszacza, zawór elektromagnetyczny i czujnik z elektroniką sterującą w obudowie wykonanej z metalu, stal szlachetna szczotkowana. Z regulatorem kształtu strumienia. Wysięg 220 mm.

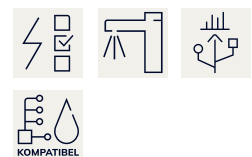
Aktywowane płukanie higieniczne po 24 godzinach od ostatniego uruchomienia, wyłącznik bezpieczeństwa powodujący wyłączenie w przypadku ciągłej aktywacji czujnika odbiciowego, zapisywanie danych statystycznych. Aktywacja płukania higienicznego po 24 godzinach od ostatniego uruchomienia i przechowywanie danych statystycznych. Opcja do wyboru z zasilaniem baterijnym z pojemnikiem włącznie z baterią litową 6 V (CR-P2) na każdą armaturę do montażu pod zlewem kuchennym lub z osobnym zasilaniem poprzez zasilacz 6,75 V/12 V DC lub wyposażenie systemowe AQUA 3000 open.

Pojemnik włącznie z baterią lub zasilacz i kabel przedłużający należy zamówić osobno.

#### Dane techniczne

Bezcisnienowy
z filtrem
Zasada funkcjonowania
Płukanie higieniczne
Średnica nominalna
ATT-WS-LOCKINGMECHANISM
Materiał złączki
Wymagane ciśnienie robocze
Sposób mieszania
ATT-WS-POPOPWASTESET
ATT-WS-ROSETTES
ATT-WS-SPOUT
Wykończenie powierzchni
ATT-WS-TEMPERATURELIMIT
Dezynfekcja termiczna
Rodzaj montażu
Rodzaj obsługi
Rodzaje baterii
ATT-WS-WATCON
Akcent kolorystyczny

Tak
Tak
Instrukcja
Dostosowany
DN 15
TOP-NONCERAMIC
Stal szlachetna
1 bar
Tak
Nie
Nie
ROTATING-TOP
Szczotkowany
Tak
Tak
Otwór na armaturę
Obsługa ręczna
Bateria stojąca
HOSE
NONE



## KWC

### F5LME Hybrydowa armatura kuchenna do zasobnika wody

Modell-Linie: F5L | F5LME002

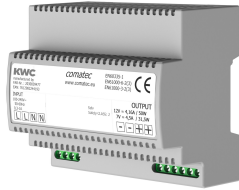
Armatura umywalkowa | Armatura jednouchwytnowa

#### Niezbędne akcesoria



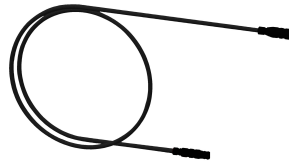
##### Pojemnik na baterię

**3600002063**  
ACEX9023



##### Zasilacz

**2030039477**  
ACEX9001



##### Kabel przedłużający 5 m

**2030043814**  
ACEX9010



##### Zasilacz

**2030039823**  
ACEX9002



##### Zasilacz wtyczkowy

**3600002062**  
ACEX9022



##### Zasilacz podtynkowy

**2030039825**  
ACEX9003

#### Akcesoria opcjonalne



##### Dwukierunkowy pilot do armatury F3 i F5

**2030036654**  
ACEX9005



##### Pilot 2-przyciskowy do armatury F3 i F5

**2030036849**  
ACEX9004

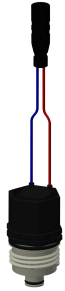
## KWC

F5LME Hybrydowa armatura kuchenna do zasobnika wody

Modell-Linie: F5L | F5LME002

Armatura umywalkowa | Armatura jednouchwytywa

### Części zamienne



Kartusz z zaworem elektromagnetycznym

**2030045522**  
ACXX9002



Zaworek zwrotny DN 6

**2030045816**  
ASXX9002



Wążek

**2030041313**  
ASXX1006