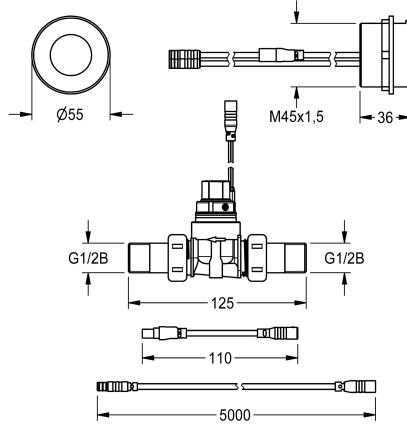


KWC F5E

Robinetterie pour montage dissimulé

Modell-Linie: F5E | F5EV1013

Robinetteries | Robinets électroniques



KWC-No.

2030062315

Robinetterie pour lavabo F5E DN 15 unité mixte pour montage dissimulé. À commande opto-électronique, actionnement par réflexion manuelle. Pour le raccordement à l'arrivée d'eau chaude prémélangée ou à l'eau froide. Avec capteur cylindrique (diamètre 55 mm) à électronique de commande intégrée et désactivation pour le nettoyage, laiton chromé poli, à visser par l'arrière, avec protection anti-torsion, électrovanne à raccords G 1/2 B, rallonge pour électrovanne, longueur 5 m. Rinçage hygiénique activé 24 h après la dernière utilisation et enregistrement de données statistiques. Avec

possibilité de paramétrage et de communication par télécommande bidirectionnelle en option. Au choix pour fonctionnement sur piles avec une pile lithium 6 V (CR-P2) par robinet ou une alimentation en tension séparée par bloc d'alimentation 6,75 V / 12 VCC ou accessoire système AQUA 3000 open.

Le compartiment à pile avec la batterie ou le bloc d'alimentation et la rallonge doivent être commandés séparément.

Données techniques

ATT-WS-BACKFLOWPREVENTER

Non

ATT-WS-COMPA30000

Oui

Réglage d'usine du rinçage d'hygiène

24 heures après la dernière activité

Dépressurisé

Non

avec filtre

Non

Principe de fonctionnement

Fermeture automatique électronique

ATT-WS-HYGIENE-FLUSH

Oui

Diamètre intérieur

DN 15

Taille de l'alimentation

G 1/2 B

ATT-WS-LOCKINGMECHANISM

TOP-NONCERAMIC

Matière du boîtier

Laiton

Matière de l'installation

Synthétique

Pression dynamique minimale

1 Bar

Type de mélangeur

Non

ATT-WS-PARAMETERIZATION

REMOTECONTROL

ATT-WS-POPOPWASTESET

Non

Connexion au boîtier d'alimentation

6,75 / 12 VDC / A3000 open

ATT-WS-POWTYPE

TRANSFORMER

ATT-WS-ROSETTES

Non

Arrêt de sécurité

Oui

Isolation sonore

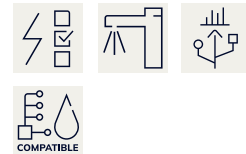
Non

Finition de surface

Chromé

ATT-WS-SURTREATFIT

POLISHED



KWC F5E

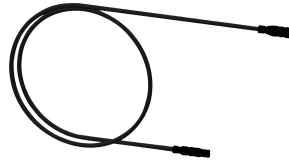
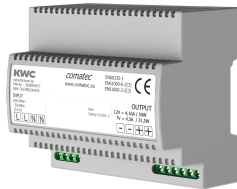
Robinetterie pour montage dissimulé

Modell-Linie: F5E | F5EV1013

Robinetteries | Robinets électroniques

ATT-WS-TEMPERATURELIMIT	Non
Désinfection thermique	Non
ATT-WS-TRANSFORMER	Non
Type de montage	Montage encastré
Type d'opération	Fonctionnement du détecteur
Type de capteur	Détecteur opto-électronique
Type de robinet	Robinetterie encastré
ATT-WS-WATCON	THREAD
Couleur d'accent	NONE

Accessoires nécessaires



Compartment à pile

360002063
ACEX9023

Bloc d'alimentation enfichable

2030039477
ACEX9001

Rallonge 5 m

2030043814
ACEX9010

Accessoires en option



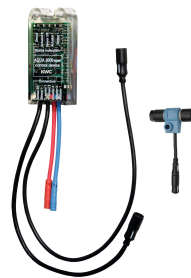
Télécommande bidirectionnelle

2030036654
ACEX9005



Télécommande à 2 touches

2030036849
ACEX9004



Module électronique EM5 avec ID02090

2030065092
ACEV1002



Plaque de recouvrement

2000101054
ZAQUA084