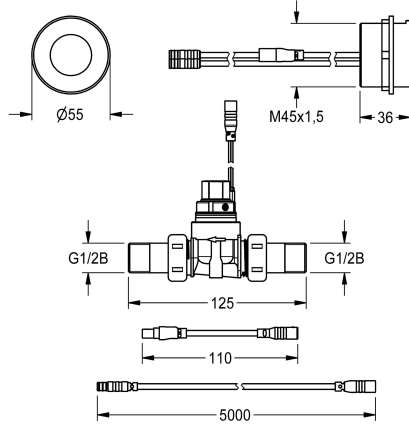


KWC F5E

Wastafelmengkraan voor verborgen installatie

Modell-Linie: F5E | F5EV1013

Kranen | Elektronische kranen



KWC-No.

2030062315

F5E wastafelmengkraan DN 15 met gecombineerde regelaar voor verborgen montage. Opto-elektronisch gestuurd, bediening via handreflectie. Voor aansluiting op voorgemengd warm of koud water. Met ronde sensor (diameter 55 mm), met ingebouwde besturingselektronica en uitschakelfunctie voor reiniging, gepolijst verchromd messing, aan achterzijde te bevestigen met schroeven, met doordraaibeveiliging, magneetklep met schroeven G 1/2 B, verlengkabel voor magneetklep, 5 m lang. Geactiveerde hygiënische spoeling 24 uur na laatste bediening.

veiligheidsuitschakeling bij continue reflectie en opslag van statistische gegevens. Met mogelijkheid voor parametrisatie en communicatie via optionele bidirectionele afstandsbediening. Hygiënische eenheid naar keuze voor batterijvoeding met 6 V-lithiumbatterij (CR-P2) per kraan of aparte voeding via netadapter 6,75 V / 12 V DC of AQUA 3000 open systeemtoebehør.

Batterijvak inclusief batterij of netvoeding incl. verlengkabel moeten apart worden besteld.

Technical Data

ATT-WS-BACKFLOWPREVENTER

ATT-WS-COMPA30000

Standaard instelling hygiënespoeling

Drukloos

met filter

Werkingsprincipe

Hygiënespoeling

Diameter nominaal

Inlaat omvang

ATT-WS-LOCKINGMECHANISM

Materiaal behuizing

Materiaal montage

Minimum dynamische druk

Type menging

ATT-WS-PARAMETERIZATION

ATT-WS-POPUWASTESET

Voedingsspanning

ATT-WS-POWTYPE

ATT-WS-ROSETTES

Veiligheidsuitschakeling

Geluidsisolatie

Oppervlaktebehandeling

ATT-WS-SURTREATFIT

Neen

Ja

24 uur na de laatste operatie

Neen

Neen

Elektronisch zelfsluitend

Ja

DN 15

G 1/2 B

TOP-NONCERAMIC

Messing

Kunststof

1 bar

Neen

REMOTECONTROL

Neen

6,75 / 12 V DC / A3000 open

TRANSFORMER

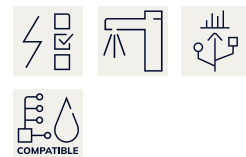
Neen

Ja

Neen

Verchromd

POLISHED



KWC F5E

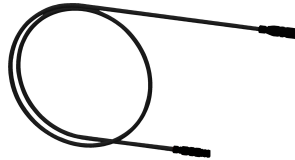
Wastafelmengkraan voor verborgen installatie

Modell-Linie: F5E | F5EV1013

Kranen | Elektronische kranen

ATT-WS-TEMPERATURELIMIT	Neen
Thermische desinfectie	Neen
ATT-WS-TRANSFORMER	Neen
Type montage	Verdekte montage
Type bediening	SENSOR-OPERATION
Type sensor	Opto-elektronische sensor
Type kraan	Wandinbouwkraan
ATT-WS-WATCON	THREAD
Accentkleur	NONE

Vereiste toebehoren



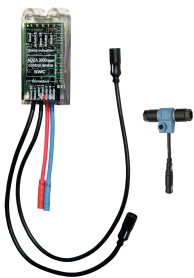
Batterijvak

360002063
ACEX9023

Verlengkabel 5 m

2030043814
ACEX9010

Optionele toebehoren



Elektronische module EM5 met ID 02090

2030065092
ACEV1002

Afdekplaat

2000101054
ZAQA084