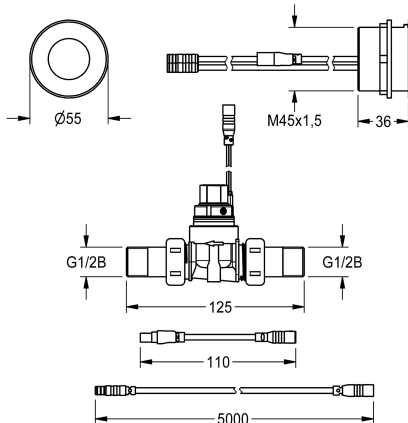


KWC F5E

Bateria umywalkowa do montażu od strony pomieszczenia serwisowego

Modell-Linie: F5E | F5EV1013

Armatura umywalkowa | Armatura elektroniczna



KWC-No.

2030062315

F5E Bateria umywalkowa DN 15 o konstrukcji zespolonej do montażu od strony pomieszczenia serwisowego. Sterowanie optoelektroniczne, uruchamianie poprzez zbliżenie dłoni do czujnika odbiciowego. Podłączenie do wstępnie zmieszanej wody ciepłej lub zimnej. Z okrągłym czujnikiem (średnica 55 mm), zintegrowaną elektroniką sterującą i płukaniem higienicznym, korpus mosiężny polerowany, powłoka chromowana, do przykręcenia od strony pomieszczenia serwisowego, z zabezpieczeniem przed przekręceniem, zawór elektromagnetyczny ze złączami śrubowymi G 1/2 B, kabel przedłużający do zaworu elektromagnetycznego,

długość 5 m. Aktywacja płukania higienicznego po 24 godzinach od ostatniego uruchomienia i zapisywanie danych statystycznych. Możliwość konfiguracji i komunikacji za pomocą opcjonalnego dwukierunkowego pilota. Opcjonalna możliwość zasilania baterijnego za pomocą baterii litowej 6 V (CR-P2) na armaturę lub osobne zasilanie elektryczne za pomocą zasilacza 6,75 V / 12 V DC lub wyposażenia systemowego AQUA 3000 open.

Pojemnik na baterię wraz z baterią lub zasilacz z kablem przedłużającym należy zamówić osobno.

Dane techniczne

ATT-WS-BACKFLOWPREVENTER

ATT-WS-COMPA30000

Wstępne ustawienia splanowanie higienicznego

Bezciśnienowy

z filtrem

Zasada funkcjonowania

Płukanie higieniczne

Średnica nominalna

Średnica dopływu

ATT-WS-LOCKINGMECHANISM

Materiał obudowy

Materiał złączki

Wymagane ciśnienie robocze

Sposób mieszania

ATT-WS-PARAMETERIZATION

ATT-WS-POPUWASTESET

Napięcie przyłączeniowe

ATT-WS-POWTYPE

ATT-WS-ROSETTES

Wyłączenie awaryjne

Izolacja akustyczna

Wykończenie powierzchni

Nie

Tak

24 godziny po ostatniej operacji

Nie

Nie

ELECTRONIX-C

Tak

DN 15

G 1/2 B

TOP-NONCERAMIC

Mosiądz

Tworzywo sztuczne

1 bar

Nie

REMOTECONTROL

Nie

6,75 / 12 V DC / A3000 open

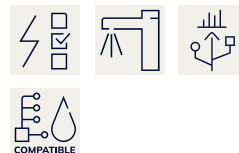
TRANSFORMER

Nie

Tak

Nie

Chromowany



KWC F5E

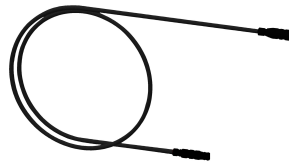
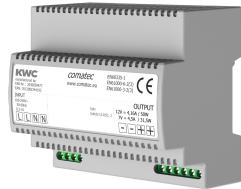
Bateria umywalkowa do montażu od strony pomieszczenia serwisowego

Modell-Linie: F5E | F5EV1013

Armatura umywalkowa | Armatura elektroniczna

ATT-WS-SURTREATFIT	POLISHED
ATT-WS-TEMPERATURELIMIT	Nie
Dezynfekcja termiczna	Nie
ATT-WS-TRANSFORMER	Nie
Rodzaj montażu	Montaż ukryty
Rodzaj obsługi	SENSOR-OPERATION
Rodzaj czujnika	Czujnik opto-elektroniczny
Rodzaje baterii	Bateria podtynkowa
ATT-WS-WATCON	THREAD
Akcent kolorystyczny	NONE

Niezbędne akcesoria



Pojemnik na baterię

360002063
ACEX9023

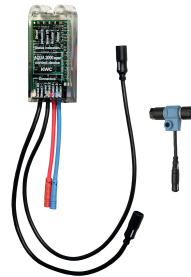
Zasilacz

2030039477
ACEX9001

Kabel przedłużający 5 m

2030043814
ACEV9010

Akcesoria opcjonalne



Dwukierunkowy pilot do armatury F3 i F5

2030036654
ACEV9005

Pilot 2-przyciskowy do armatury F3 i F5

2030036849
ACEV9004

Moduł elektroniczny EM5 z ID 02090

2030065092
ACEV1002

Maskownica

2000101054
ZAQUA084