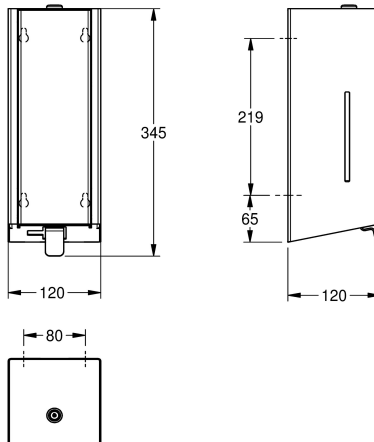


## KWC EXOS.

### Dozownik środka dezynfekującego, montaż natynkowy

Modell-Linie: EXOS | EXOS629X

Akcesoria łazienkowe | Dozownik środka dezynfekującego



#### KWC-No.

**2030062588**

EXOS, dozownik środka dezynfekującego, montaż natynkowy. Stal szlachetna, powierzchnia szlifowana matowa, panel przedni i obudowa o uszlachetnionym wykończeniu InoxPlus redukującym odciskanie się palców i ułatwiającym utrzymanie w czystości (easy to clean), grubość materiału 1,2 mm, okienka po bokach, przedni front z symbolem sposobu obsługi. Przystosowany do środka

dezynfekującego w płynie i emulsji. 800-mililitrowy pojemnik do wielokrotnego napełniania, dźwignia z tworzywa sztucznego. W komplecie zestaw montażowy.

Wymiary 120 x 325 x 120 mm (szer. x wys. x głęb.)

#### Dane techniczne

Pojemność	0,8
Pojemność ME	Litr
Zamek	Zamek na klucz
Materiał	Stal szlachetna
Kod materiałowy	1.4301
Grubość materiału	1.2 mm
Łączna głębokość	120 mm
Łączna wysokość	345 mm
Łączna szerokość	120 mm
Wykończenie powierzchni	Matowe
Obróbka powierzchniowa	INOXPLUS
Rodzaj zużywanego materiału	DISINFECTANT
Rodzaj mocowania	Przykręcony
Rodzaj montażu	Montaż naścienny
Rodzaj obsługi	Obsługa ręczna
Rodzaje pojemników na mydło	Zintegrowany zbiornik wielokrotnego napełniania
Akcent kolorystyczny	Wygląd ze stali nierdzewnej
Kolor podstawowy	Wygląd ze stali nierdzewnej

**INOX PLUS**

#### Akcesoria opcjonalne

## KWC EXOS.

Dozownik środka dezynfekującego, montaż natynkowy

Modell-Linie: EXOS | EXOS629X

Aksesoria łazienkowe | Dozownik środka dezynfekującego



### Stojak Premium

---

**2030062801**  
GLX2020

---