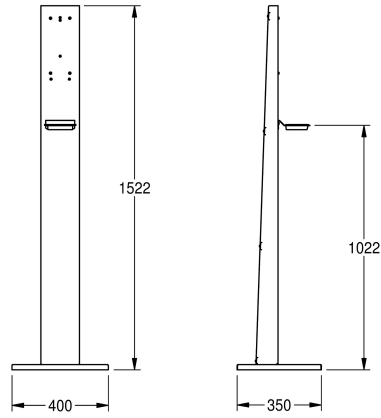


KWC Soporte Premium

Modell-Linie: ACCESSOIRES | GLX2020
Accesorios | Accesorio



KWC-No.

2030062801

Soporte Premium, para dispensadores de desinfectante / jabón sin contacto KWC

Soporte Premium, independiente, de acero inoxidable con acabado satinado, grosor del material 1,5 mm, viene con bandeja de goteo de plástico negro, provisión de orificios roscados y tornillos de fijación, compatible para montar dispensadores de desinfectante / jabón sin contacto KWC, material de montaje incluido.

Dimensiones 400 x 1522 x 350 mm (L x A x P)
Dimensiones placa base 400 x 22 x 350 mm (L x A x P)

Dispensadores no incluidos en este suministro.

Datos técnicos

Material	Acero inoxidable
Código	1.4301
Espesor del material	1.5 mm
Profundidad	350 mm
Altura	1.522 mm
Anchura total	400 mm
Acabado de superficie	Acabado satinado
Tipo de montaje	NO-MOUNTING

Material	Acero inoxidable
Código	1.4301
Espesor del material	1.5 mm
Profundidad	350 mm
Altura	1.522 mm
Anchura total	400 mm
Acabado de superficie	Acabado satinado
Tipo de montaje	NO-MOUNTING