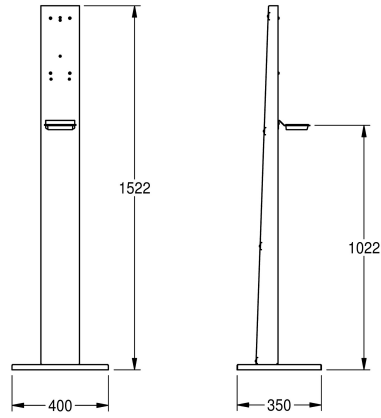


KWC Colonne Premium

Modell-Linie: ACCESSOIRES | GLX2020
Accessoires | Accessoires complémentaires



KWC-No.

2030062801

Colonne Premium, pour distributeur de désinfectant et de savon KWC sans contact

Colonne Premium en inox 18/10, autoportante, surface satinée, épaisseur de 1,5 mm. Avec récipient de récupération en plastique noir. Avec trous filetés et vis de fixation pour le montage du distributeur de désinfectant et de savon KWC sans contact. Matériel de fixation inclus.

Dimensions 400 x 1522 x 350 mm (L x H x P)
Dimensions de la plaque de base 400 x 22 x 350 mm (L x H x P)

Distributeur non inclus.

Données techniques

| |
|----------------------|
| Matière |
| Code du matériel |
| Épaisseur de matière |
| Profondeur totale |
| Hauteur totale |
| Largeur totale |
| Finition de surface |
| Type de montage |
| teamNumber |

| |
|------------------|
| Acier inoxydable |
| 1.4301 |
| 1.5 mm |
| 350 mm |
| 1.522 mm |
| 400 mm |
| Finition satinée |
| NO-MOUNTING |
| 572459 |