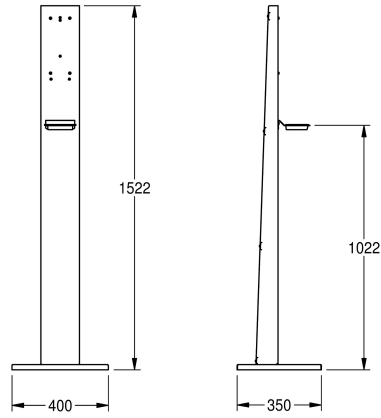


## KWC Premium Stand

Modell-Linie: ACCESSOIRES | GLX2020  
Sanitetsutrustning | Kompletterande delar tillbehör



### KWC-No.

**2030062801**

Stand Premium, for KWC touch-free disinfectant/soap dispensers

Stativ Premium, fristående rostfrittstål med satin finish yta, godstjocklek 1,5 mm levereras med svart droppbricka i plast, förborrade hål med fästskruvar, kompatibel att montera KWC beröringsfria desinfektion/tvål dispensrar, monteringsmaterial ingår.

Mått 400 x 1522 x 350 mm ( B x H x D )  
Mått Bottenplatta 400 x 22 x 350 mm ( B x H x D )

Dispenser ingår ej

### Technical Data

|                   |
|-------------------|
| Material          |
| Materialkod       |
| Material tjocklek |
| Övergripande djup |
| Total höjd        |
| Total bredd       |
| Ytfinish          |
| Typ av montering  |

|                |
|----------------|
| Rostfritt stål |
| 1.4301         |
| 1.5 mm         |
| 350 mm         |
| 1,522 mm       |
| 400 mm         |
| Satin yta      |
| NO-MOUNTING    |