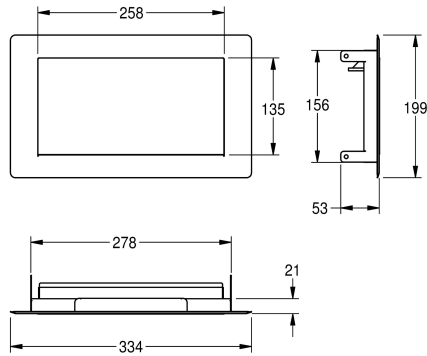


## KWC RODAN Kłapa pojemnika na odpady

Modell-Linie: RODAN | RODX605TTH  
Akcesoria łazienkowe | Pojemniki na odpady



### KWC-No.

**2030064649**

Kłapa pojemnika na odpady do montażu w blacie od góry, stal chromowo-niklowa, widoczne powierzchnie szlifowane matowe, grubość materiału 0,8 mm, samozamykająca się kłapa bez

sprężyny, bez pojemnika na odpady.

Wymiary 334 x 53 x 199 mm (szer. x wys. x głęb.)

### Dane techniczne

|                         |
|-------------------------|
| Wieżko                  |
| Zamek                   |
| Materiał                |
| Kod materiałowy         |
| Grubość materiału       |
| Łączna głębokość        |
| Łączna wysokość         |
| Łączna szerokość        |
| ATT-WS-POSLIDOPEN       |
| Wykończenie powierzchni |
| Rodzaj mocowania        |
| Rodzaj montażu          |
| Akcent kolorystyczny    |
| Kolor podstawowy        |

|                             |
|-----------------------------|
| Tak                         |
| NO-LOCK                     |
| Stal szlachetna             |
| 1.4301                      |
| 0.8 mm                      |
| 199 mm                      |
| 53 mm                       |
| 334 mm                      |
| Z góry                      |
| Matowe                      |
| Przykręcony (zabezpieczony) |
| Montaż podblatowy           |
| bez                         |
| Wygląd ze stali nierdzewnej |