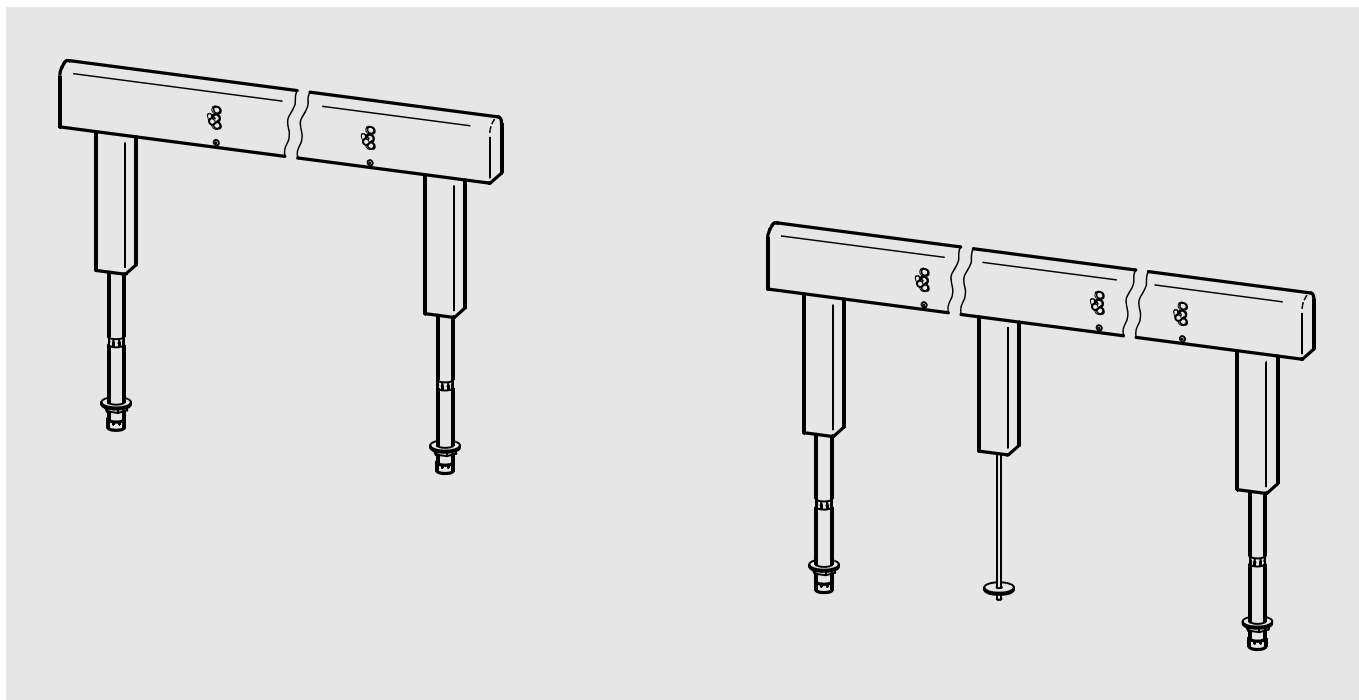


# FITTING-UNITS



**AQFU0240**  
2030064986

**AQFU0241**  
2030064987

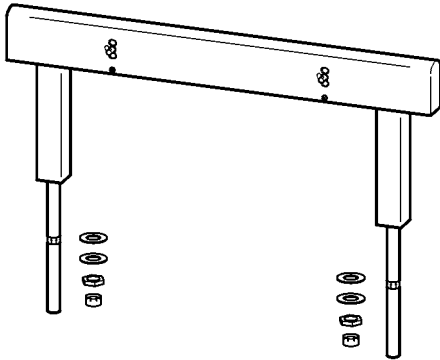
**AQFU0242**  
2030064988

**AQFU0243**  
2030064992

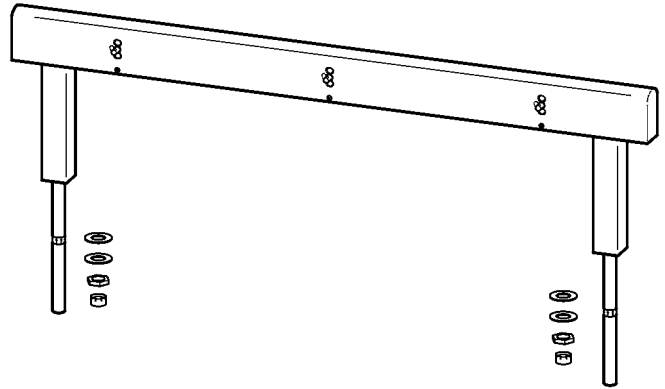
<b>DE</b>	Montage- und Betriebsanleitung	Armatureneinheit
<b>EN</b>	Installation and operating instructions	Fitting unit
<b>FR</b>	Notice de montage et de mise en service	Unité de robinetterie à double
<b>ES</b>	Instrucciones de montaje y servicio	Unidad de grifería
<b>IT</b>	Istruzioni per il montaggio e l'uso	Rubinetterie
<b>NL</b>	Montage- en bedrijfsinstructies	Armatureneenheid
<b>PL</b>	Instrukcja montażu i obsługi	Zestaw armaturowy
<b>SV</b>	Monterings- och driftinstruktion	Blandarenhet
<b>CS</b>	Návod pro montáž a provoz	Armaturová jednotka
<b>FI</b>	Asennus- ja käyttöohje	Hanayksikkö
<b>RU</b>	Инструкция по монтажу и вводу в эксплуатацию	



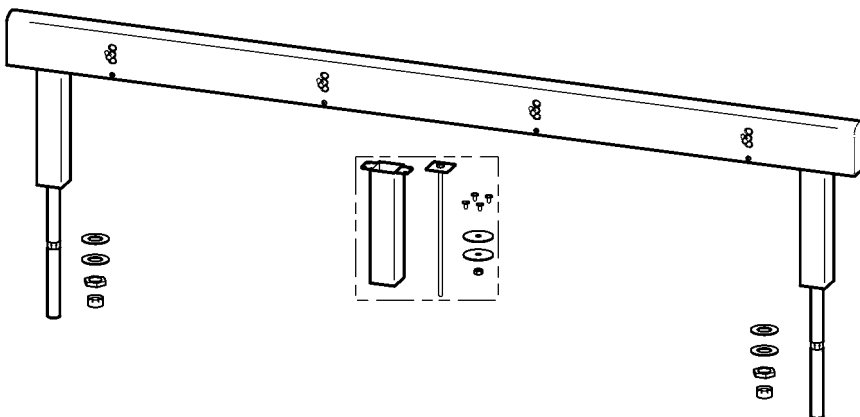
AQFU0240



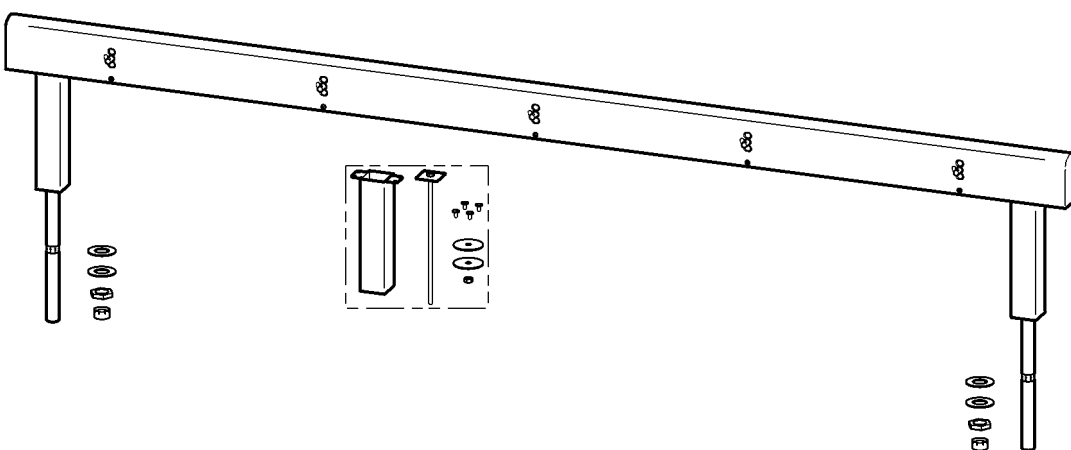
AQFU0241



AQFU0242

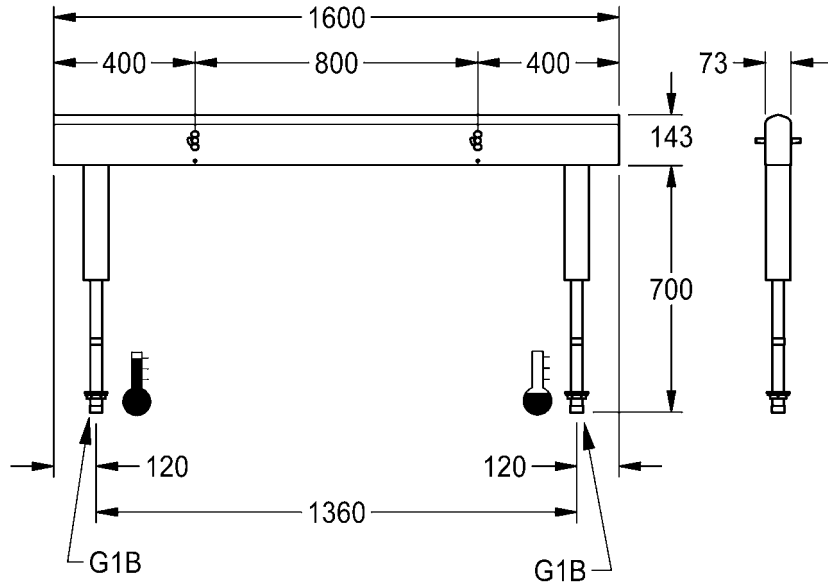


AQFU0243



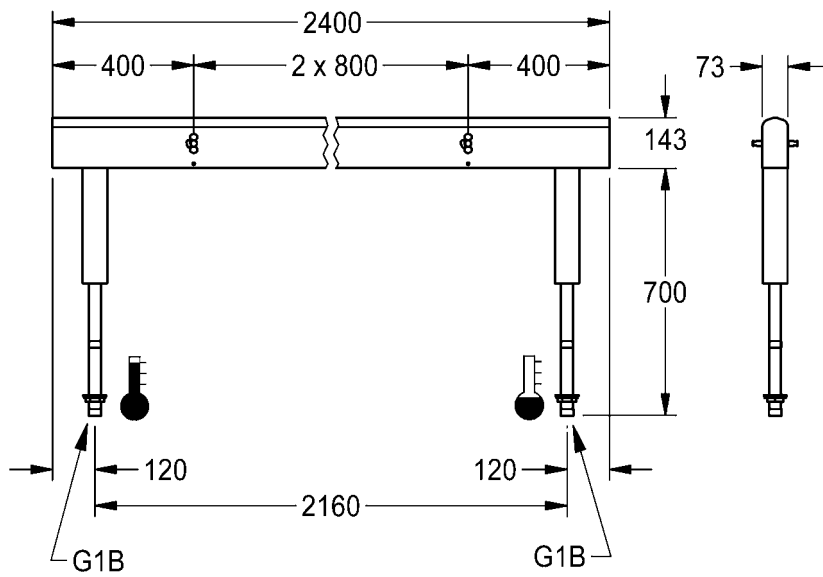


### AQFU0240

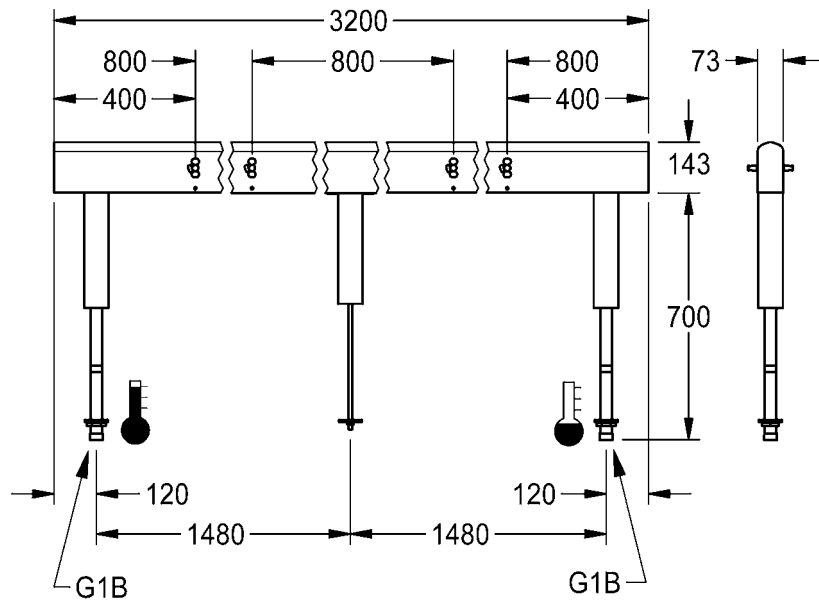


---

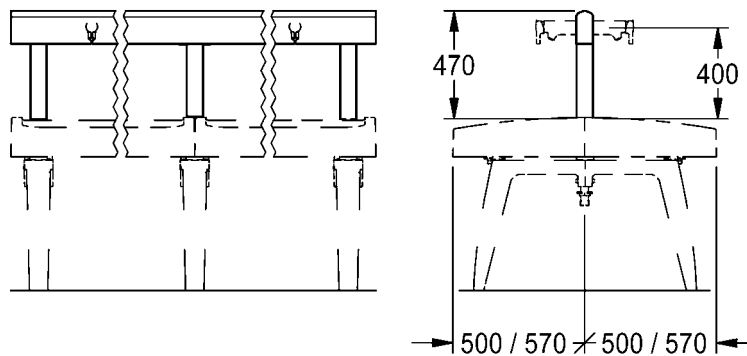
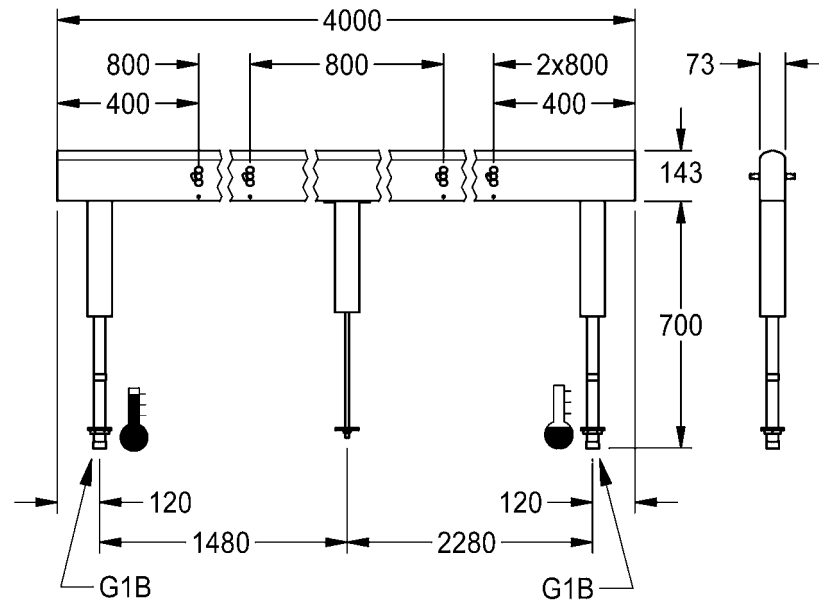
### AQFU0241



AQFU0242



AQFU0243



## **EN** Installation and operating instructions

### Important notes

- ▶ Before installing flush piping system!

## **PL** Instrukcja montażu i obsługi

### Ważne wskazówki

- ▶ Przed instalacją przepłukać rury!

## **FR** Notice de montage et de mise en service

### Remarques importantes

- ▶ Rincer les conduites avant d'installer !

## **ES** Instrucciones de montaje y servicio

### Indicaciones importantes

- ▶ ¡Enjuagar las tuberías antes de instalar!

## **IT** Istruzioni per il montaggio e l'uso

### Avvertenze importanti

- ▶ Sciacquare le tubazioni prima di installare!

## **NL** Montage- en bedrijfsinstructies

### Belangrijke aanwijzingen

- ▶ Voor installatie buisleidingen spoelen!

## **DE** Montage- und Betriebsanleitung

### Wichtige Hinweise

- ▶ Vor Installation Rohrleitungen spülen!

## **SV** Monterings- och driftinstruktion

### Viktiga informationer

- ▶ Spola igenom rörledningarna före installation!

## **CS** Návod pro montáž a provoz

### Důležité pokyny

- ▶ Před instalací potrubí propláchněte!

## **FI** Asennus- ja käyttöohje

### Tärkeitä ohjeita

- ▶ Huuhtelee putkijohdot ennen asennusta!

## **RU** Инструкция по монтажу и вводу в эксплуатацию

### Важные указания

- ▶ Перед инсталляцией промыть трубки!

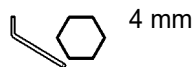
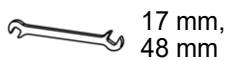
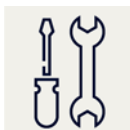


# 1. Montage

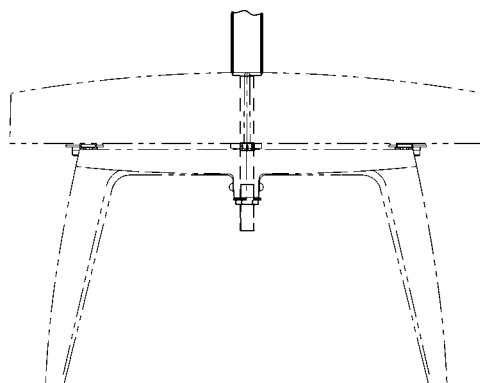
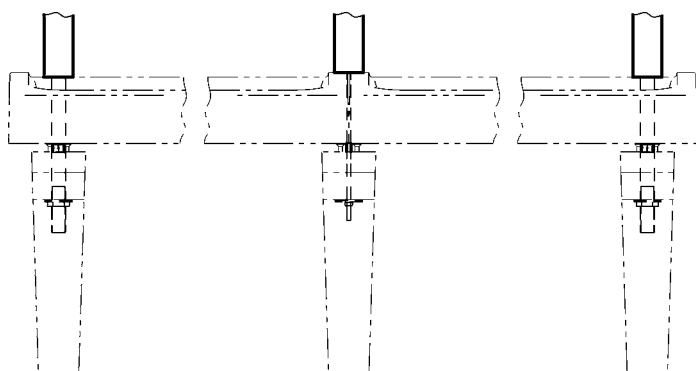
EN Installation  
FR Montage  
ES Montaje  
IT Montaggio

NL Montage  
PL Montaż  
SV Montering

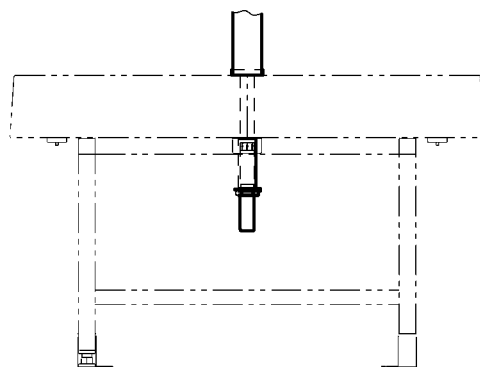
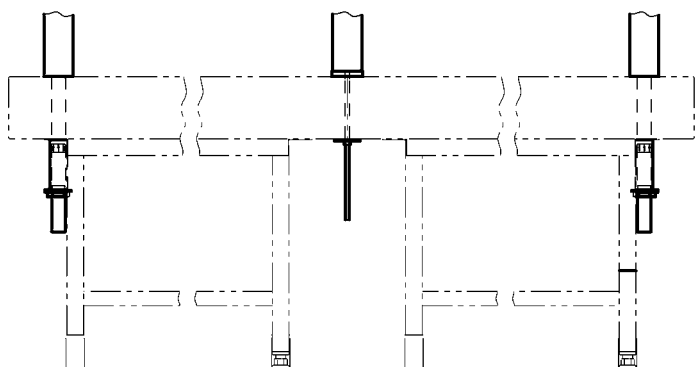
CS Montáž  
FI Asennus  
RU Монтаж



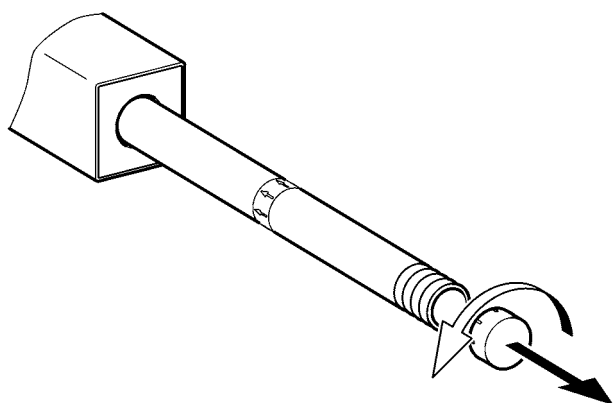
I



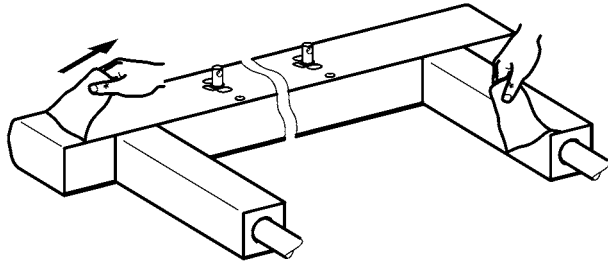
II



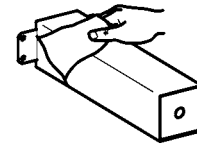
1



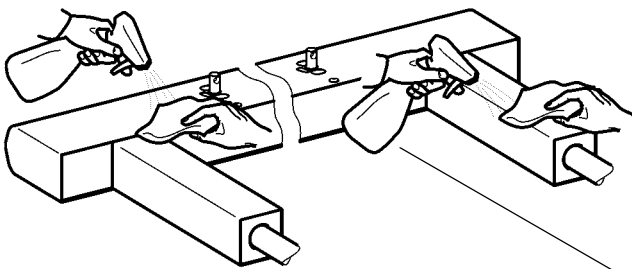
**2**



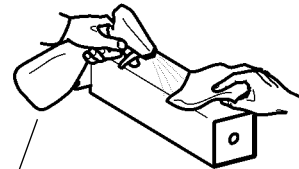
AQFU0242,  
AQFU0243



**3**



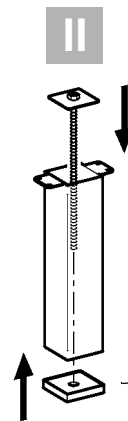
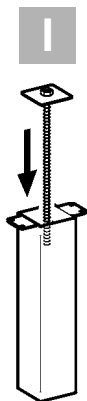
AQFU0242,  
AQFU0243



**2.**

**4**

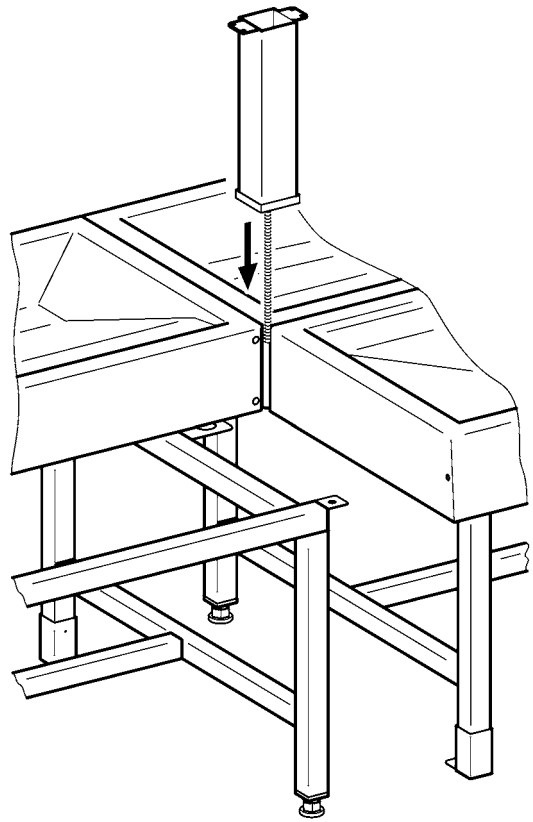
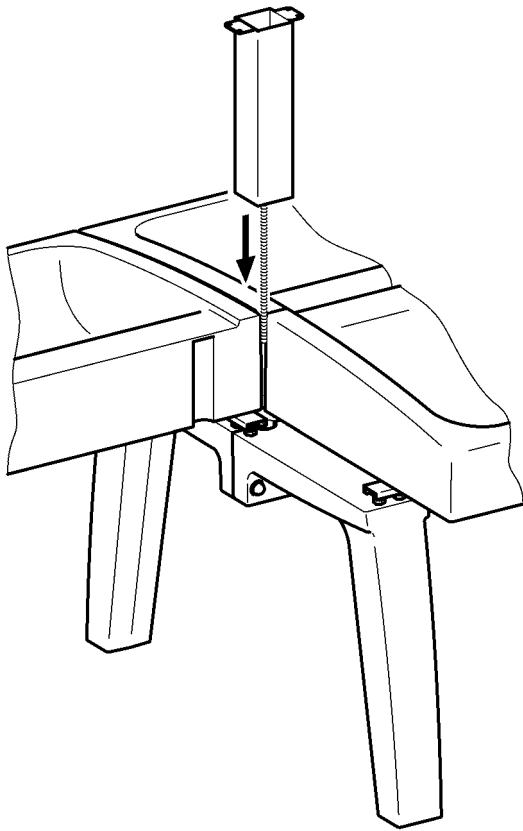
AQFU0242, AQFU0243



**2.**

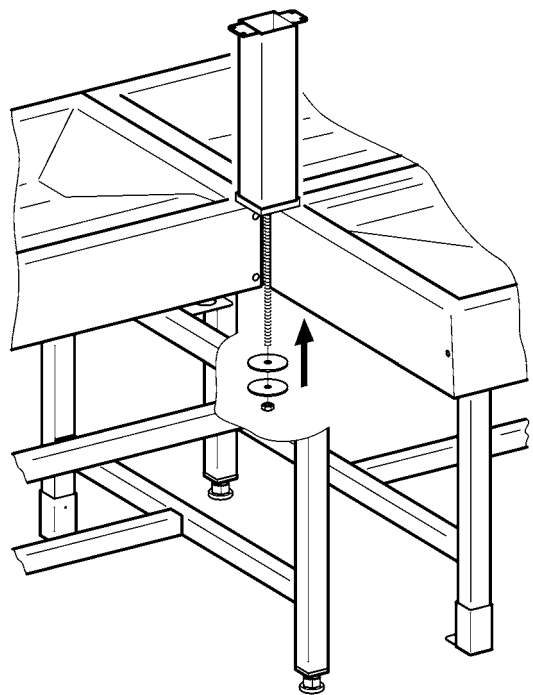
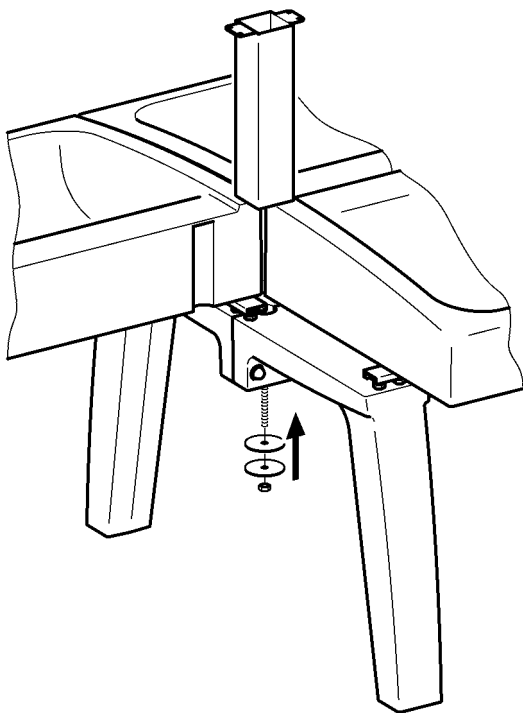
5

AQFU0242, AQFU0243



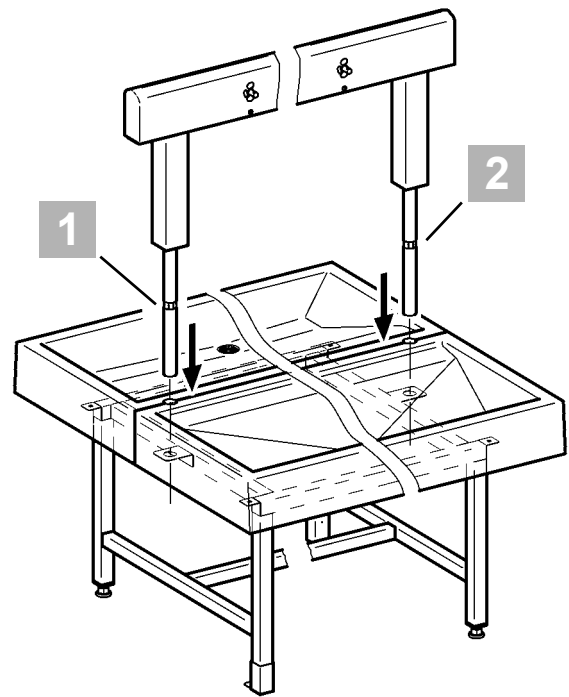
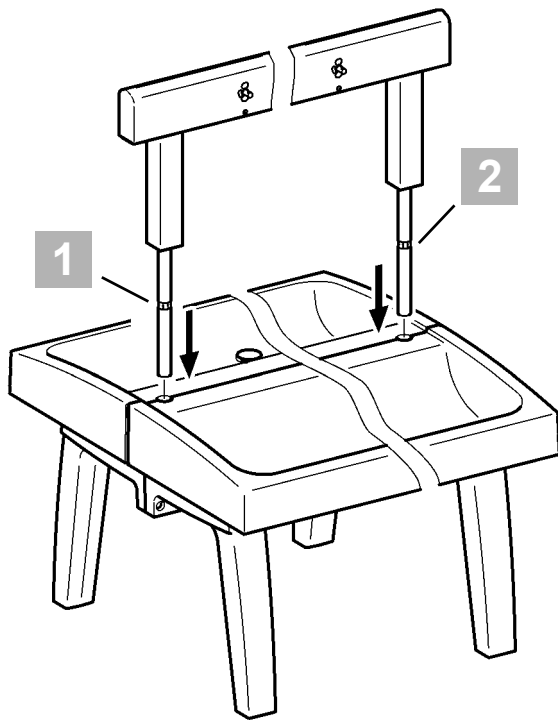
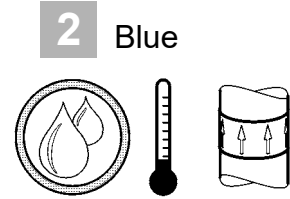
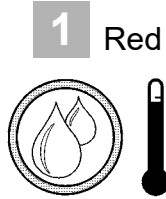
6

AQFU0242, AQFU0243





# 7



**EN** 1 Red  
2 Blue

**ES** 1 Rojo  
2 Azul

**PL** 1 Czerwony  
2 Niebieski

**FI** 1 Punainen  
2 Sininen

**DE** 1 Rot  
2 Blau

**IT** 1 Rosso  
2 Blu

**SV** 1 Röd  
2 Blå

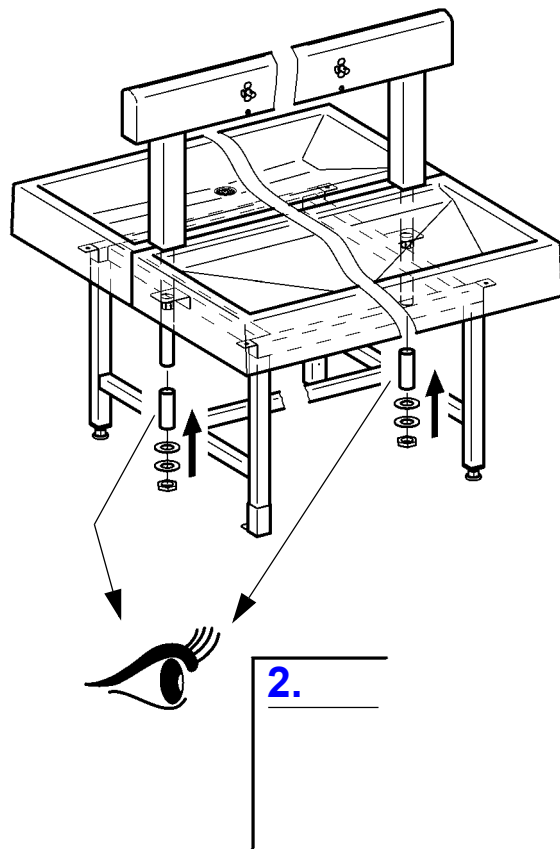
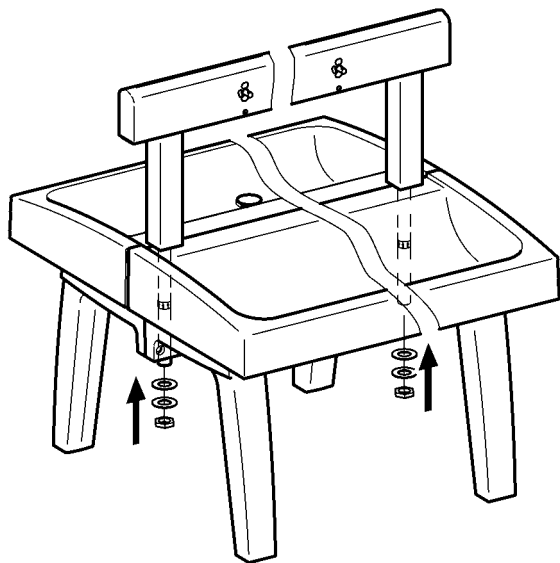
**RU** 1 красный  
2 голубой

**FR** 1 Rouge  
2 Bleu

**NL** 1 Rood  
2 Blauw

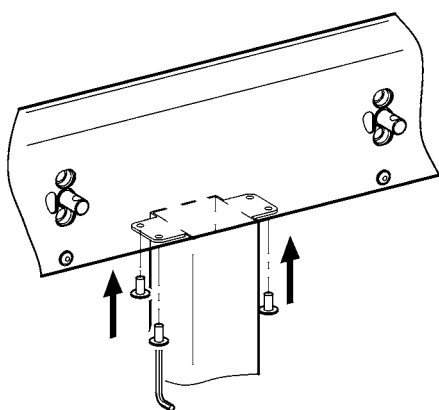
**CS** 1 Červený  
2 Modrý

8



9

AQFU0242, AQFU0243

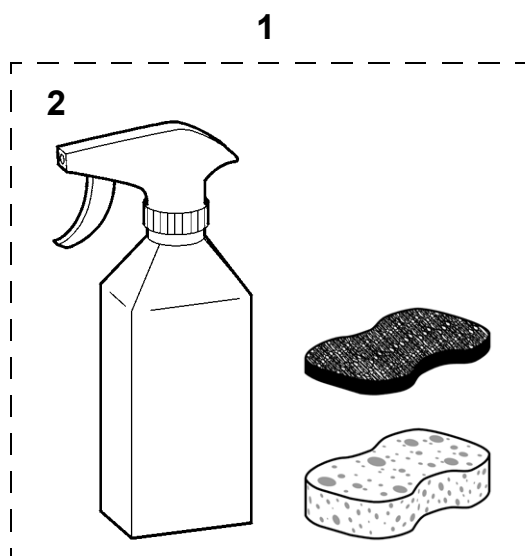


## 2. Zubehör

EN Accessories  
FR Accessoire  
ES Accesorios  
IT Accessori

NL Toebehoren  
PL Akcesoria  
SV Tillbehör

CS Příslušenství  
FI Lisävarusteet  
RU принадлежности



1 .....2000109019  
ZWSPL0024

2 .....**0,5 l:**  
2000105091  
ZWSPL0023

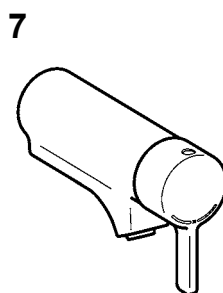
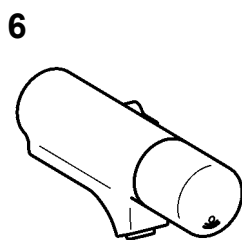
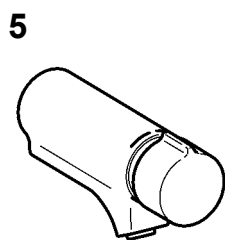
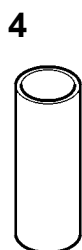
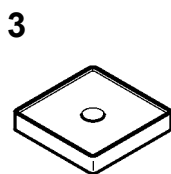
3 .....2030021225  
ZAQFU0001

4 .....2030021234 <sup>a)</sup>  
ZAQFU0002

5 .....2030058991  
F5SM1011

6 .....2030058995  
F5EM1015

7 .....2030065268  
F5LT1033



EN a) 2 pieces

ES a) 2 piezas

PL a) 2 sztuk

FI a) 2 kappaletta

DE a) 2 Stück

IT a) 2 pezzi

SV a) 2 styck

RU a) 2 штук

FR a) 2 pièces

NL a) 2 stuk

CS a) 2 kusů

**Australia**

PR Kitchen and  
Water Systems Pty Ltd  
Dandenong South VIC 3175  
Phone +61 3 9700 9100

**Austria**

KWC Austria GmbH  
6971 Hard, Austria  
Phone +43 5574 6735 0

**Belgium, Netherlands &  
Luxembourg**

KWC Aquarotter GmbH  
9320 Aalst; Belgium  
Phone +31 (0) 492 728 224

**Czech Republic**

KWC Aquarotter GmbH  
14974 Ludwigsfelde, Germany  
Phone +49 3378 818 309

**France**

KWC Austria GmbH  
6971 Hard, Austria  
Phone +33 800 909 216

**Germany**

KWC Aquarotter GmbH  
14974 Ludwigsfelde  
Phone +49 3378 818 0

**Italy**

KWC Austria GmbH  
6971 Hard, Austria  
Numero Verde +39 800 789 233

**Middle East**

KWC ME LLC Ras Al Khaimah,  
United Arab Emirates  
Phone +971 7 2034 700

**Poland**

KWC Aquarotter GmbH  
14974 Ludwigsfelde, Germany  
Phone +48 58 35 19 700

**Spain**

KWC Austria GmbH  
6971 Hard, Austria  
Phone +43 5574 6735 211

**Switzerland & Liechtenstein**

KWC Group AG  
5726 Unterkulm, Switzerland  
Phone +41 62 768 69 00

**Turkey**

KWC ME LLC Ras Al Khaimah,  
United Arab Emirates  
Phone +971 7 2034 700

**United Kingdom**

KWC DVS Ltd - Northern Office  
Barlborough S43 4PZ  
Phone +44 1246 450 255

KWC DVS Ltd - Southern Office  
Paignton TQ4 7TW  
Phone +44 1803 529 021

**EAST EUROPE**

Bosnia Herzegovina  
Bulgaria | Croatia  
Hungary | Latvia  
Lithuania | Romania  
Russia | Serbia | Slovakia  
Slovenia | Ukraine

KWC Aquarotter GmbH  
14974 Ludwigsfelde, Germany  
Phone +49 3378 818 261

**SCANDINAVIA & ESTONIA**

Finland | Sweden | Norway  
Denmark | Estonia

KWC Nordics Oy  
76850 Naarajärvi, Finland  
Phone +358 15 34 111

**OTHER COUNTRIES**

**KWC Austria GmbH**  
**6971 Hard, Austria**  
**Phone +43 5574 6735 0**

