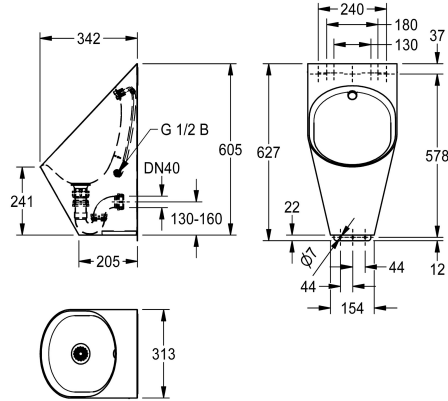


KWC CAMPUS Wandurinal

Modell-Linie: **CAMPUS | CMPX539**
Urinale und WC's | Urinale



KWC-Nr.

2030066247

CAMPUS Wandurinal aus Chromnickelstahl. Oberfläche seidenmatt, Materialstärke Becken 1,2 mm, Schürze 0,9 mm, ovale Beckenform, Edelstahlspritzkopf mit Anschlusschlauch G 1/2, gestanzter Sieb Ablauf, inklusive Siphon DN 40, Montageleiste und

Befestigungsmaterial.

Abmessungen 313 x 627 x 342 mm (B x H x T)

Technische Daten

Anschlussgröße	G 1/2
Material	Edelstahl
Materialtyp	1.4301 Chromnickelstahl V2A
Materialstärke	1.2 mm
Abgangsgröße	DN 40
Gesamttiefe	342 mm
Gesamthöhe	627 mm
Gesamtbreite	313 mm
Siphon inklusive	ja
Oberflächenbehandlung	seidenmatt
Art der Spülung	wassergespült
Art der Montage	Wandmontage
Typ des Urinals	Einzelurinal
Wasserzulauf	verdeckt
Wasserablauf	verdeckt

G 1/2
Edelstahl
1.4301 Chromnickelstahl V2A
1.2 mm
DN 40
342 mm
627 mm
313 mm
ja
seidenmatt
wassergespült
Wandmontage
Einzelurinal
verdeckt
verdeckt

Optionales Zubehör





KWC CAMPUS
Wandurinal

Modell-Linie: CAMPUS | CMPX539
Urinale und WC's | Urinale

F5 Smart Urinal Sensor

2030067530
F5EF3008

F5 Smart Urinal Sensor

2030067531
F5EF3009
