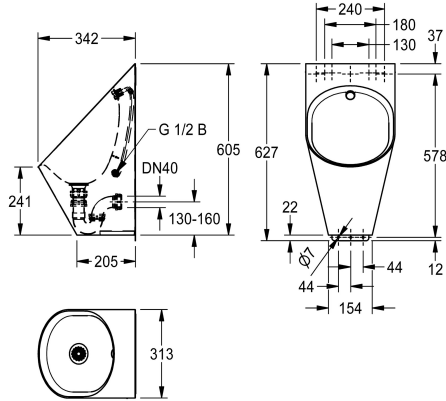


## KWC CAMPUS Urinario

Modell-Linie: **CAMPUS | CMPX539**  
Urinarios e inodoros | Urinarios



### KWC-No.

**2030066247**

Urinario de acero de cromo-níquel CAMPUS, acabado satinado, espesor de material inodoro 1,2 mm, delantal 0,9 mm, forma de la cubeta ovalada, cabezal de descarga de acero inoxidable con tubo flexible de conexión G 1/2, desagüe con colador troquelado,

incluido sifón DN 40, pletina de montaje y material de montaje.

Dimensiones 313 x 627 x 342 mm (L x A x P)

### Datos técnicos

Diámetro de entrada	G 1/2
Material	Acero inoxidable
Código	1.4301
Espesor del material	1.2 mm
Tamaño de la salida	DN 40
Profundidad	342 mm
Altura	627 mm
Anchura total	313 mm
sifón incluidos	Si
Acabado de superficie	Acabado satinado
Tipo de descarga	Agua
Tipo de montaje	Montaje a pared
Tipo de urinario	Un solo mingitorio
Entrada de agua	Montaje oculto
Desagüe	Montaje oculto

G 1/2
Acero inoxidable
1.4301
1.2 mm
DN 40
342 mm
627 mm
313 mm
Si
Acabado satinado
Agua
Montaje a pared
Un solo mingitorio
Montaje oculto
Montaje oculto

### Accesorios opcionales





## KWC CAMPUS

Urinario

Modell-Linie: CAMPUS | CMPX539

Urinarios e inodoros | Urinarios

### F5 Sensor de urinario inteligente

**2030067530**

F5EF3008

### F5 Sensor de urinario inteligente

**2030067531**

F5EF3009