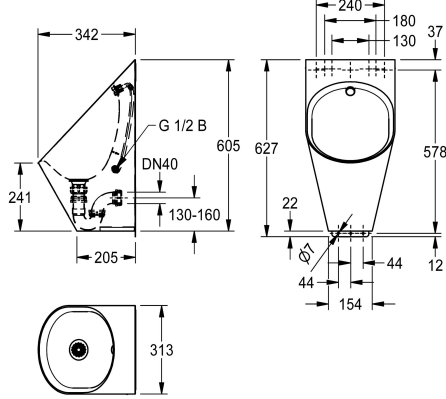


## KWC CAMPUS

### Seinäurinaali

Modell-Linie: CAMPUS | CMPX539

Urinaalit / WC | Yksittäisurinaali



#### KWC-No.

**2030066247**

CAMPUS Seinäurinaali krominikkeliterästä, sateinipinta. Materiaalin vahvuus 1,2 mm, reunassa 0,9 mm. Ovaali huuhteluallas, huuhtelupää ruostumatonta terästä,

liitäntäletku G 1/2. Stanssattu pohjaventtiili sisältää vesilukon DN 40, asennuslevyn ja kiinnitysmateriaalit. Mitat 313 x 627 x 342 mm (l x k x s)

#### Tekniset tiedot

Sisääntuloaukon koko
Materiaali
Rst teräslaji
Materiaalin vahvuus
Ulostuloaukon halkaisija
Kokonaissyvyys
Kokonaiskorkeus
Kokonaisleveys
sisältää vesilukon
Pinnan viimeistely
Huuhtelu tapa
Asennustapa
Urinaalin tyyppi
Veden tulo
Veden poisto
lviCode

G 1/2
Ruostumaton teräs
1.4301
1.2 mm
DN 40
342 mm
627 mm
313 mm
Kyllä
Sateinipintainen
Vesi
Seinäasennus
Urinaali
Piiloasennus
Piiloasennus
0

#### Valinnaiset lisävarusteet

## KWC CAMPUS

Seinäurinaali

Modell-Linie: **CAMPUS | CMPX539**  
Urinaalit / WC | Yksittäisurinaali



**F5 Smart Urinaalin sensori valkoin**

---

**2030067530**  
F5EF3008

---

**F5 Smart Urinaalin sensori musta**

---

**2030067531**  
F5EF3009

---