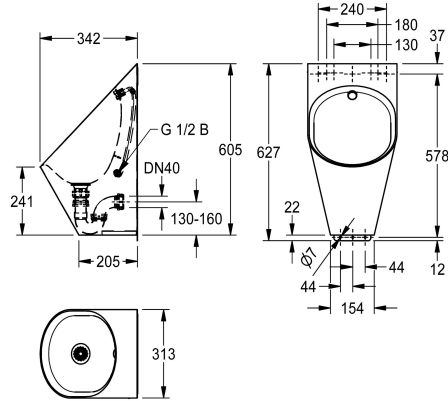


KWC CAMPUS

Urinoir mural

Modell-Linie: **CAMPUS | CMPX539**

Urinoirs et WC | Urinoirs



KWC-No.

2030066247

CAMPUS urinoir individuel en inox pour montage mural, surface satinée, épaisseur du matériau du bac 1,2 mm, tablier 0,9 mm, forme du bac ovale, gicleur en inox avec flexible de raccordement G 1/2, bonde estampée, siphon DN 40 compris, support de montage

et matériel de fixation.

Dimensions 313 x 627 x 342 mm (L x H x P)

Données techniques

Taille de l'alimentation	G 1/2
Matière	Acier inoxydable
Code du matériel	1.4301
Épaisseur de matière	1.2 mm
Taille de l'évacuation	DN 40
Profondeur totale	342 mm
Hauteur totale	627 mm
Largeur totale	313 mm
siphon intégré	Oui
Finition de surface	Finition satinée
Type de chasse	Rinçé avec eau
Type de montage	Montage mural
Type d'urinoir	Urinoir individuel
Arrivée d'eau	Montage encastré
Évacuation d'eau	Montage encastré

G 1/2
Acier inoxydable
1.4301
1.2 mm
DN 40
342 mm
627 mm
313 mm
Oui
Finition satinée
Rinçé avec eau
Montage mural
Urinoir individuel
Montage encastré
Montage encastré

Accessoires en option





KWC CAMPUS

Urinoir mural

Modell-Linie: **CAMPUS | CMPX539**

Urinoirs et WC | Urinoirs

Capteur d'urinoir intelligent F5

2030067530

F5EF3008

Capteur d'urinoir intelligent F5

2030067531

F5EF3009
