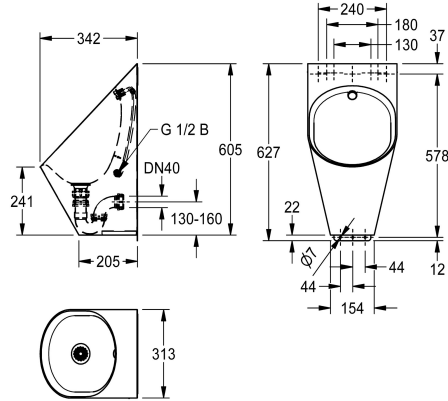


KWC CAMPUS

Urinoir mural

Modell-Linie: **CAMPUS | CMPX539**

Urinoirs et WC | Urinoirs



KWC-No.

2030066247

CAMPUS urinoir individuel en inox pour montage mural, surface satinée, épaisseur du matériau du bac 1,2 mm, tablier 0,9 mm, forme du bac ovale, gicleur en inox avec flexible de raccordement G 1/2, bonde estampée, siphon DN 40 compris, support de montage

et matériel de fixation.

Dimensions 313 x 627 x 342 mm (L x H x P)

Données techniques

Taille de l'alimentation

G 1/2

Matière

Acier inoxydable

Code du matériel

1.4301

Épaisseur de matière

1.2 mm

Taille de l'évacuation

DN 40

Profondeur totale

342 mm

Hauteur totale

627 mm

Largeur totale

313 mm

siphon intégré

Oui

Finition de surface

Finition satinée

Type de chasse

Rinçé avec eau

Type de montage

Montage mural

Type d'urinoir

Urinoir individuel

Arrivée d'eau

Montage encastré

Évacuation d'eau

Montage encastré

Accessoires en option





KWC CAMPUS

Urinoir mural

Modell-Linie: **CAMPUS | CMPX539**

Urinoirs et WC | Urinoirs

Capteur d'urinoir intelligent F5

2030067530

F5EF3008

Capteur d'urinoir intelligent F5

2030067531

F5EF3009
