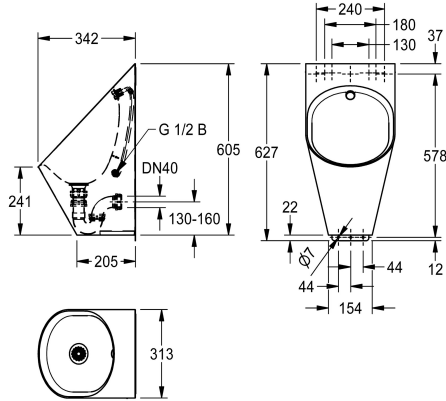


KWC CAMPUS Orinatoio sospeso

Modell-Linie: **CAMPUS | CMPX539**
Orinatori e WC | Orinatori singoli



KWC-No.

2030066247

Orinatoio sospeso CAMPUS in acciaio al nichel-cromo, superficie con finitura satinata, vasca ovale con spessore 1,2 mm, grembiule 0,9 mm, getto in acciaio inox con connettore flessibile G 1/2, filtro di scarico integrato; incluso sifone DN 40, staffa di montaggio e

materiale di fissaggio.

Dimensioni 313 x 627 x 342 mm (L x A x P)

Dati tecnici

Dimensione mandata	G 1/2
Materiale	Acciaio inox
Codice materiale	1.4301
Spessore del materiale	1.2 mm
Dimensione scarico	DN 40
Profondità totale	342 mm
Altezza totale	627 mm
Larghezza complessiva	313 mm
sifone incluso	Si
Finitura della superficie	Finitura satinata
Tipo di flussaggio	Acqua di risciacquo
Tipo di montaggio	Installazione a parete
Tipologia orinatoio	Orinatoio singolo
Mandata dell'acqua	Installazione ad incasso
Scarico dell'acqua	Installazione ad incasso
teamNumber	347267

Dimensione mandata	G 1/2
Materiale	Acciaio inox
Codice materiale	1.4301
Spessore del materiale	1.2 mm
Dimensione scarico	DN 40
Profondità totale	342 mm
Altezza totale	627 mm
Larghezza complessiva	313 mm
sifone incluso	Si
Finitura della superficie	Finitura satinata
Tipo di flussaggio	Acqua di risciacquo
Tipo di montaggio	Installazione a parete
Tipologia orinatoio	Orinatoio singolo
Mandata dell'acqua	Installazione ad incasso
Scarico dell'acqua	Installazione ad incasso
teamNumber	347267

Accessori opzionali

KWC CAMPUS Orinatoio sospeso

Modell-Linie: **CAMPUS | CMPX539**
Orinatori e WC | Orinatori singoli



F5 Smart Urinal Sensor

2030067530
F5EF3008

F5 Smart Urinal Sensor

2030067531
F5EF3009
