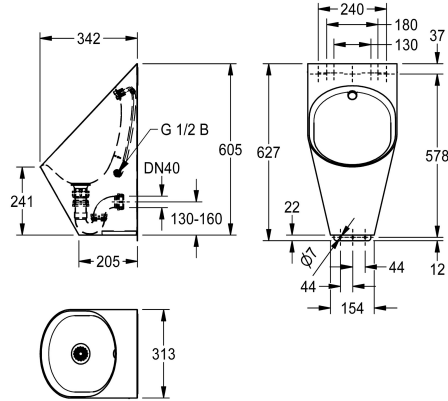


KWC CAMPUS Wandurinoir

Modell-Linie: **CAMPUS | CMPX539**
Urinoirs en toiletten | Urinoirs



KWC-No.

2030066247

CAMPUS wandurinoir van roestvrij staal, oppervlak zijdemat, materiaaldikte kom 1,2 mm, schort 0,9 mm, ovale kom, roestvrijstalen sproeikop met aansluitslang G 1/2, gestanste afvoerzeef, inclusief sifon DN 40, montagekader en

bevestigingsmateriaal.

Afmetingen 313 x 627 x 342 mm (B x H x D)

Technical Data

Inlaat omvang
Materiaal
Materiaalcode
Materiaaldikte
Uitlaat diameter
Totale diepte
Totale hoogte
Totale breedte
inclusief sifon
Oppervlakafwerking
Type spoeling
Type montage
Type urinoir
Waterinlaat
Waterafvoer

G-1-2
Roestvrij staal
1.4301
1.2 mm
DN 40
342 mm
627 mm
313 mm
Ja
Zijdeglans
Met waterspoeling
Wandmontage
Enkele urinoir
Verdekte montage
Verdekte montage

Optionele toebehoren





KWC CAMPUS

Wandurinoir

Modell-Linie: CAMPUS | CMPX539

Urinoirs en toiletten | Urinoirs

F5 Smart Urinal Sensor

2030067530

F5EF3008

F5 Smart Urinal Sensor

2030067531

F5EF3009