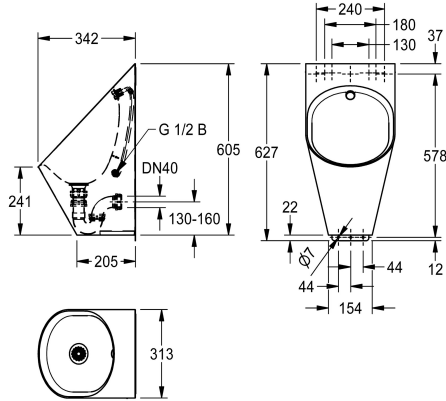


KWC CAMPUS Pisuar ścienny

Modell-Linie: **CAMPUS | CMPX539**
Pisuary i miski ustępowe | Pisuar pojedynczy



KWC-No.

2030066247

CAMPUS Pisuar ścienny ze stali chromowo-niklowej, powierzchnia jedwabście matowa, grubość materiału 1,2 mm, fartuch okalający 0,9 mm, owalny kształt muszli, głowica sflukująca z wężykiem przyłączeniowym G 1/2, wytłoczony zawór odpływowy z sitkiem,

syfon DN 40, listwa montażowa, zestaw montażowy.

Wymiary 313 x 627 x 342 mm (szer. x wys. x głęb.)

Dane techniczne

Średnica dopływu	G 1/2
Materiał	Stal szlachetna
Kod materiałowy	1.4301
Grubość materiału	1.2 mm
Średnica odpływu	DN 40
Łączna głębokość	342 mm
Łączna wysokość	627 mm
Łączna szerokość	313 mm
Syfon w komplecie	Tak
Wykończenie powierzchni	Matowe
Rodzaj sflukiwania	Sflukiwany wodą
Rodzaj montażu	Montaż naścienny
Rodzaje pisuarów	Pisuar pojedynczy
Dopływ wody	Montaż ukryty
Ujście wody	Montaż ukryty

G 1/2
Stal szlachetna
1.4301
1.2 mm
DN 40
342 mm
627 mm
313 mm
Tak
Matowe
Sflukiwany wodą
Montaż naścienny
Pisuar pojedynczy
Montaż ukryty
Montaż ukryty

Akcesoria opcjonalne





KWC CAMPUS
Pisuar ścienny

Modell-Linie: CAMPUS | CMPX539
Pisuary i miski ustępowe | Pisuar pojedynczy

F5 Inteligentny czujnik pisuarowy

2030067530
F5EF3008

F5 Inteligentny czujnik pisuarowy

2030067531
F5EF3009