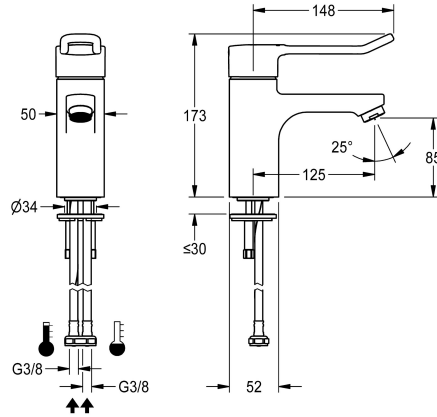


KWC F5L-Therm

Termostatická páková stojánková baterie, bezbariérová

Modell-Linie: F5L | F5LT1010

Umyvadlové armatury | Hydraulické armatury



KWC-No.

2030066301

2030066489

s přípojovacími trubkami

ATT-WS-WATCON

hadice

PIPE

F5L-Therm Termostatická páková směšovací baterie jako stojánková baterie DN 15 pro bezbariérové umývárny, délka páky 150 mm. Termostaticky řízená směšovací kartuše s roztažným prvkem a aktivní ochranou proti opaření, jakož i nastavitelným teplotním dorazem s pojistkou proti přetočení a keramickými destičkami. Se zařízením pro volitelnou hygienickou jednotku k provádění automatického hygienického proplachování a termické dezinfekce řízené programem (nutná předávná kartuše s obtokovým

elektromagnetickým ventilem) a ukládání statistických údajů. Ergonomická páková krytka s otvorem v rukojeti, v přední části mírně zahnutá a potažená v barevném odstínu čedičová šedá, na principu 2 smyslů (hmat a zrak). K připojení na teplou a studenou vodu pomocí hadic včetně sítěk. Celkovové provedení, leštěná chromovaná mosaz. Regulátor laminárního proudění s integrovaným regulátorem průtoku 6,0 l/min, rozpětí 125 mm.

Technické údaje

ATT-WS-BACKFLOWPREVENTER

Výpočet průtoku studené vody

Výpočet průtoku teplé vody

Snížený tlak

s filtrem

Ovládní

ATT-WS-HYGIENE-FLUSH

Nominální průměr

Velikost přívodní trubky

ATT-WS-LOCKINGMECHANISM

Materiál armatury

Minimální tlak průtoku

Typ směšování

ATT-WS-POPUPWASTESET

ATT-WS-ROSETTES

Bezpečnostní vypnutí

Zvuková izolace

ATT-WS-SPOUT

Vzdálenost perlátoru

Povrchová úprava armatury

ATT-WS-SURTREATFIT

ATT-WS-TEMPERATURELIMIT

Ne

0.07 l/s

0.07 l/s

Ne

ano

manuální

připraveno

DN 15

G3-8

TOP-CERAMIC

mosaz

1 bar

s termostatem

Ne

Ne

Ne

Ne

fixovaná

125 mm

chromovaný

POLISHED

ano



KWC F5L-Therm

Termostatická páková stojánková baterie, bezbariérová

Modell-Linie: F5L | F5LT1010

Umyvadlové armatury | Hydraulické armatury

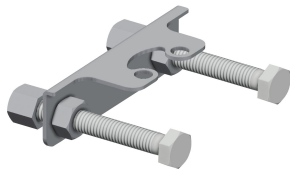
Termická dezinfekce	ano
Způsob montáže	TAPHOLE
Ovládání	manuální
Typ baterie	Pillar tap
ATT-WS-VOLFLOWRATE3	0.1 l/s
ATT-WS-WATCON	hadice
Barevné varianty	NONE
Základní barva	CHROME-GLOSSY

Volitelné příslušenství



Provedení pro F5L pákové stojánkové baterie

2030041325
ACLM1010



Pojistka proti přetožení

2030041324
ACLM1009



Těleso perlátoru

2000104778
ZTAPS0005



Hygienická jednotka pro F5L pákovou stojánkovou baterii

2030068986
ACLX1003



Hygiene unit for in-wall installation for F5L single lever mixers

2030068988
ACLX1007

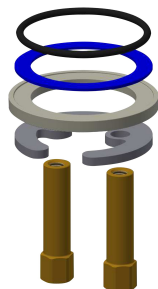
Náhradní díly

KWC F5L-Therm

Termostatická páková stojánková baterie, bezbariérová

Modell-Linie: F5L | F5LT1010

Umyvadlové armatury | Hydraulické armatury



Rychlosvorka

2030010045
EAQFT0005



Regulátor laminárního proudění

2030012352
ETAPS0037



Hadice

2030041311
ASXX1005