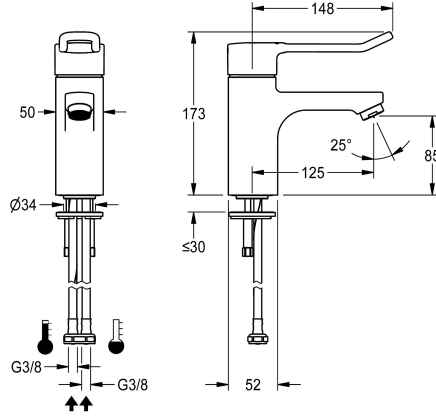


KWC F5L-Therm

Vipukäyttöinen pylväshana termostaatilla, liikuntarajoitteisille

Modell-Linie: F5L | F5LT1010

Hanat | Käsikäyttöiset hanat



KWC-No.

2030066301

2030066489

liitäntäputket

ATT-WS-WATCON

HOSE

PIPE

F5L-Therm pylväshana termostaatilla, DN 15, liikuntarajoitteisille tarkoitettuihin pesualtaisiin, kahvan pituus 150 mm. Toimiosa laajennuselementillä, turvakatkaisu kylmän veden tulo lakatessa, säädettävällä ja tahattomalta kääntämiseltä suojatulla lämpötilarajoittimella sekä keraamisella kiekotteknikalla. Valinnaisen hygieniayksikön liitäntämahdollisuus automaattisen hygieniahuuhtelun ja ohjelmoidun lämpödesinfioinnin suorittamiseen sekä tilastotietojen

tallennukseen. Kahva on muotoiltu ergonomisesti kaarevaksi ja kaartuu etuosastaan, basaltinharmaa pinnoite. Liitetään lämpimään- ja kylmään veteen sihdillisillä letkuilla. Täysmessinkinen, korkeakiiltainen kromattu hanarunko. Pyörteeton virtauksensäädin integroidulla virtaamansäätimellä 6.0 l/min. Ulottuma 125 mm.

Tekniset tiedot

ATT-WS-BACKFLOWPREVENTER

Juomaveden laskentavirtaama

Kuuman veden laskentavirtaama

Paineistettu

suodattimella

Toiminnallinen periaate

ATT-WS-HYGIENE-FLUSH

Nimellinen halkaisija

Sisääntuloaukon koko

ATT-WS-LOCKINGMECHANISM

liittimen materiaali

Minimi virtauspaine

Sekoituksen tyyppi

ATT-WS-POPOPWASTESET

ATT-WS-ROSETTES

Hätä sulku

Ääni eristys

ATT-WS-SPOUT

Putken ulkonema

Pinnan viimeistely

ATT-WS-SURTREATFIT

Ei

0.07 l/s

0.07 l/s

Ei

Kyllä

käsikäyttöinen

Valmistettu

DN 15

G3-8

TOP-CERAMIC

Messinki

1 baari

Termostaatilla

Ei

Ei

Ei

Ei

Kiinnitetty

125 mm

Kromattu

POLISHED



KWC F5L-Therm

Vipukäyttöinen pylväshana termostaatilla, liikuntarajoitteisille

Modell-Linie: F5L | F5LT1010

Hanat | Käsikäyttöiset hanat

ATT-WS-TEMPERATURELIMIT

Lämpö desinfiointi

Asennustapa

Toiminta tapa

Hanan tyyppi

ATT-WS-VOLFLOWRATE3

ATT-WS-WATCON

Korostusväri

Perusväri

lviCode

Kyllä

Kyllä

Hanareikä

Käsikäyttöinen toiminta

PILLAR-TAB

0.1 l/s

HOSE

NONE

CHROME-GLOSSY

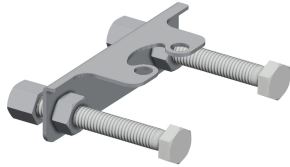
0

Valinnaiset lisävarusteet



RUNGON JATKO-OSA 140 MM

2030041325
ACLM1010



ACLM1009 Kiertokiinnike

2030041324
ACLM1009



Hygieniayksikkö F5L yksiotehanalle

2030068986
ACLX1003



F5L Hygieniayksikkö

2030068988
ACLX1007