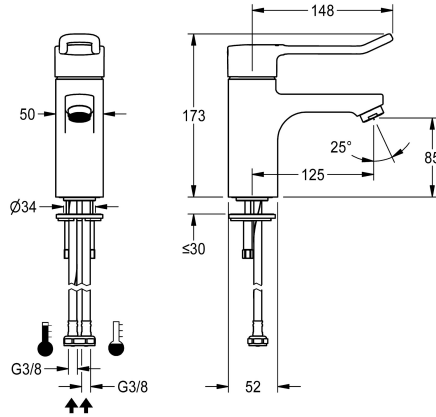


KWC F5L-Therm Mitigeur monolevier sur plage thermostatique pour PMR

Modell-Linie: F5L | F5LT1010
Robinettes | Robinets à monocommande



KWC-No.

2030066301

2030066489

avec tubes de raccordement

ATT-WS-WATCON

HOSE

PIPE

Mitigeur monolevier thermostatique F5L-Therm sur plage DN 15 pour lavabo PMR, longueur du levier de 150 mm. Cartouche de mitigeur à commande thermostatique avec élément expansible, et protection active contre les brûlures ainsi qu'arrêt de température réglable, sans torsion et technologie de disque en céramique. Avec dispositif pour l'unité hygiénique en option pour un rinçage hygiénique automatique, d'une désinfection thermique programmable et d'un enregistrement de données statistiques.

Cache-levier ergonomique en forme d'étrier, avec une légère courbure à l'avant et un revêtement gris basalte, selon le principe des 2 sens (tactile et visuel). Pour le raccordement sur les arrivées d'eau chaude et d'eau froide par des flexibles de raccordement avec filtres. Structure entièrement métallique, laiton chromé poli. Mousseur à jet laminaire à régulateur de débit intégré de 6,0 l/min, projection de 125 mm.

Données techniques

ATT-WS-BACKFLOWPREVENTER

Calculution débit de l'eau froide

Calculution débit de l'eau chaude

Dépressurisé

avec filtre

Principe de fonctionnement

ATT-WS-HYGIENE-FLUSH

Diamètre intérieur

Taille de l'alimentation

ATT-WS-LOCKINGMECHANISM

Matière de l'installation

Pression dynamique minimale

Type de mélangeur

ATT-WS-POPUPWASTESET

ATT-WS-ROSETTES

Arrêt de sécurité

Isolation sonore

ATT-WS-SPOUT

Projection de conduit

Finition de surface

ATT-WS-SURTREATFIT

ATT-WS-TEMPERATURELIMIT

Non

0.07 l/s

0.07 l/s

Non

Oui

Manuel

Préparé

DN 15

G3-8

TOP-CERAMIC

Laiton

1 Bar

Avec thermostatique

Non

Non

Non

Non

Fixe

125 mm

Chromé

POLISHED

Oui



KWC F5L-Therm

Mitigeur monolevier sur plage thermostatique pour PMR

Modell-Linie: F5L | F5LT1010

Robinetteries | Robinets à monocommande

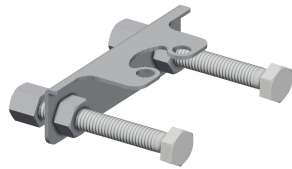
Désinfection thermique	Oui
Type de montage	TAPHOLE
Type d'opération	Opération manuelle
Type de robinet	Robinet lavabo
ATT-WS-VOLFLOWRATE3	0.1 l/s
ATT-WS-WATCON	HOSE
Couleur d'accent	NONE
Couleur de base	CHROME-GLOSSY
teamNumber	812492

Accessoires en option



Réhausse de 140 mm pour robinetterie F5 sur plage

2030041325
ACLM1010



Protection anti-torsion

2030041324
ACLM1009



Boîtier d'aérateur antivol

2000104778
ZTAPS0005



Unité d'hygiène pour mitigeur monocommande F5L

2030068986
ACLX1003



Unité d'hygiène pour mitigeur monocommande F5L

2030068988
ACLX1007

Pièces de rechange

KWC F5L-Therm

Mitigeur monolevier sur plage thermostatique pour PMR

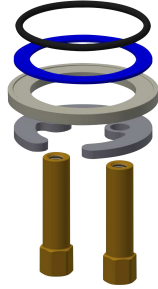
Modell-Linie: F5L | F5LT1010

Robinetteries | Robinets à monocommande



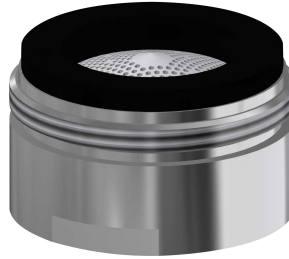
Joint filtres 16 x 8 x 1,6 mm

2000104720
ASXX1012



Montage rapide

2030010045
EAQFT0005



Mousseur à jet laminaire

2030012352
ETAPS0037



Tuyau de raccordement

2030041311
ASXX1005



Housing cover

2030066566
ASLT9001



Ceramic disc cartridge

2030066567
ASLT9002