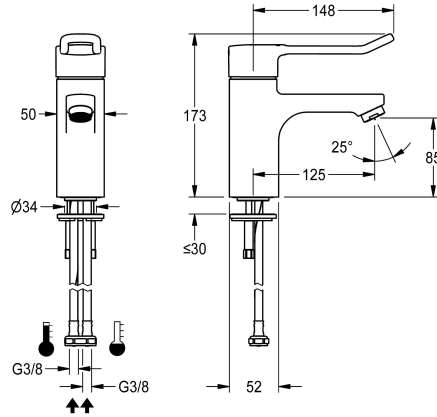


KWC F5L-Therm Engreppsblandare med termostat som stående enhet

Modell-Linie: F5L | F5LT1010
Kranar | Manuella kranar



KWC-No.

2030066301

2030066489

With connection pipes

ATT-WS-WATCON

HOSE

PIPE

F5L-Therm engreppsblandare med termostat som stående enhet DN 15 för lättåtkomliga tvättställ, späklängd 150 mm. Termostatiskt styrd blandarpatron med expansionselement, säkerhetsavstängning vid kallvattenbortfall, inställbart temperaturreglage med vridskydd och keramiska skivor. Med förberedelse för hygienenhet (tillval) för automatisk hygienspolning och programstyrd termisk desinfektion och lagring av statistiska

data. Ergonomisk spak i bygelform, lätt välvd längst fram och med basaltgrå beläggning, efter tvåsinnnesprincipen (taktill och visuellt). För anslutning till varm- och kallvatten med slangar inklusive silar. Utförande helt i metall, högblank förkromad mässing. Laminärflödesregulator med integrerad flödesregulator 6,0 l/min. Öppning 125 mm.

Technical Data

ATT-WS-BACKFLOWPREVENTER

Beräknat flöde för dricksvatten

Beräknat flöde för varmt dricksvatten

Nedtryckt

med filter

Funktionell princip

ATT-WS-HYGIENE-FLUSH

Nominell diameter

Inbyggnadsmått

ATT-WS-LOCKINGMECHANISM

Material delar

Minimalt flödestryck

Typ av blandning

ATT-WS-POPOPWASTESET

ATT-WS-ROSETTES

Säkerhetsavstängning

Ljud isolering

ATT-WS-SPOUT

Sprut kastare

yt finish

ATT-WS-SURTREATFIT

ATT-WS-TEMPERATURELIMIT

Nej

0.07 l/s

0.07 l/s

Nej

Ja

Manual

förberedd

DN 15

G3-8

TOP-CERAMIC

Mässing

1 bar

Med termostat

Nej

Nej

Nej

Nej

FIXED

125 mm

Förkromad

POLISHED

Ja



KWC F5L-Therm Engreppsblandare med termostat som stående enhet

Modell-Linie: F5L | F5LT1010
Kranar | Manuella kranar

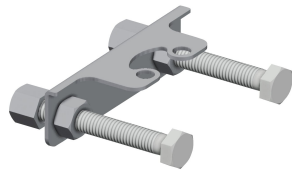
terminal för desinfektion	Ja
Typ av montering	TAPHOLE
Typ av operation	Manuell operation
Typ av kran	PILLAR-TAB
ATT-WS-VOLFLOWRATE3	0.1 l/s
ATT-WS-WATCON	HOSE
Accentfärg	NONE
Basfärg	CHROME-GLOSSY

Extratillbehör



Socket for F5L single-lever pillar mixer

2030041325
ACLM1010



Anti-twist protection

2030041324
ACLM1009



Hygienenhet för F5L engreppsblandare

2030068986
ACLX1003



Hygienenhet för F5L engreppsblandare

2030068988
ACLX1007