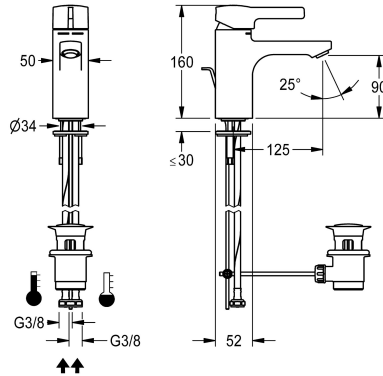


KWC F5L-Mix

Eengreepsmengkranen met trekstang voor wastafels

Modell-Linie: F5L | F5LM1035
Kranen | Eengreepkranen



KWC-No.

2030066468

F5L-Mix eengreeps mengkraan als mengkraan DN 15 voor wastafels. Mengpatroon met keramische schijftechnologie en tegen doordraaien beveiligde temperatuuraanslag. Voor aansluiting op warm en koud water met slangen inclusief zeven. Volledig

uitgevoerd in metaal, gepolijst en verchroomd messing. Diefstalbestendige perlator, bouwvorm SLIM, met geïntegreerde debietregelaar 5,0 l/min, uitloosprong 125 mm. Met trekstang-afvoerset G 1 1/4 verchroomd.

Technical Data

with backflow preventer

Drukloos

met filter

Werkingsprincipe

Hygiënespoeling

Diameter nominaal

Inlaat omvang

Locking mechanism

Materiaal montage

Minimum dynamische druk

Pop-up waste set

with rosettes/cover plate

Veiligheidsuitschakeling

Geluidsisolatie

Spout

Lengte uitloop

Oppervlaktebehandeling

surface treatment fitting

temperature limit

Thermische desinfectie

Type montage

Type bediening

Type kraan

water connection

Accentkleur

Basiskleur

Neen

Neen

Ja

Manueel

Neen

DN 15

G 3/8

Top section, non-ceramic

Messing

1 bar

Ja

Neen

Neen

Neen

fixed

125 mm

Verchroomd

polished

Ja

Neen

tap hole

Manuele werking

Wastafelkraan

hose (gland nut)

none

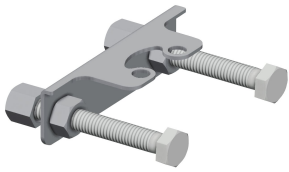
chrome-look (glossy)

KWC F5L-Mix

Eengreepsmengkranen met trekstang voor wastafels

Modell-Linie: F5L | F5LM1035
Kranen | Eengreepkranen

Optionele toebehoren



Doordraaibeveiliging

2030041324
ACLM1009

Reserve onderdelen



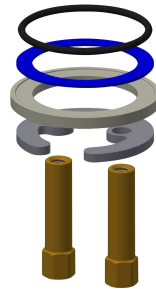
Hendeldop

2030041380
ASLM1001



Stofkap

2030010039
EAQFT0004



Snelbevestiger

2030010045
EAQFT0005



Slang

2030041311
ASXX1005



Perlator 5,0 l/min

2030041011
ASXX1004



Trekstang-afvoergarnituur

2030045528
ASLM1004



Montagesleutel

2030041329
ACXX1003