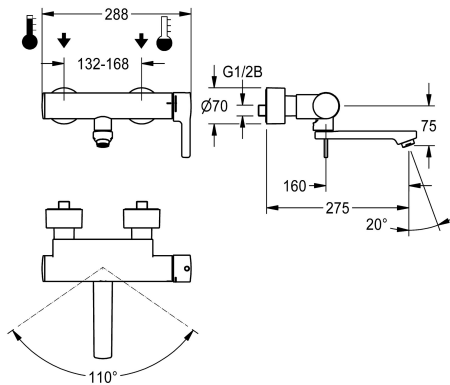
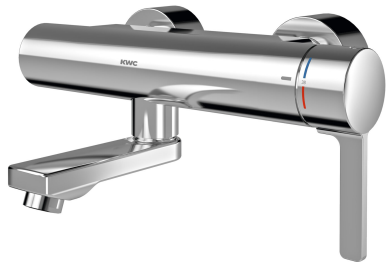


## KWC F5L-Therm

Jednouchwytowa termostaticzna bateria ścienna

Modell-Linie: F5L | F5LT1006

Armatura umywalkowa | Armatura jednouchwytowa



### KWC-No.

**2030066484**

Wysięg 215 mm

**2030066483**

Wysięg 155 mm

**2030066486**

Wysięg 275 mm

### Długość wylewki

215 mm

155 mm

275 mm

F5L-Therm Jednouchwytowa termostaticzna bateria ścienna DN 15 do montażu natynkowego z blokowaną wylewką obrotową, do umywalk. Termostaticznie sterowany kartusz miesza z elementem rozprężnym i aktywną ochroną przed poparzeniem, jak również z regulowanym i zabezpieczonym przed przekręceniem ogranicznikiem temperatury oraz technologią tarcz ceramicznych. Z możliwością podłączenia opcjonalnego podzespołu higienicznego do przeprowadzania automatycznego płukania higienicznego, sterowanej programem dezynfekcji termicznej (konieczny

dodatkowy obejściowy kartusz z zaworem elektromagnetycznym) oraz zapisywania danych statystycznych. Możliwość podłączenia do ciepłej i zimnej wody. Obudowa Safe Touch zabezpieczona przed poparzeniem, całość wykonana z metalu, korpus mosiężny polerowany, powłoka chromowana. Regulator przepływu wody ze zintegrowanym regulatorem natężenia przepływu 6,0 l/min. Z regulowanymi i zamykanymi złączami z zaworami zwrotnymi i sitkami, zasłoniętymi w całości przez przykręcane rozety z regulacją głębokości. Wysięg 275 mm.

### Dane techniczne

z zaworem zwrotnym

Bezciśnieniowy

z filtrem

Zasada funkcjonowania

Płukanie higieniczne

Średnica nominalna

Średnica dopływu

Mechanizm blokujący

Materiał złączki

Wymagane ciśnienie robocze

Sposób mieszania

ATT-WS-POPUPWASTESET

z rozetami/pokrywką

Wyłączenie awaryjne

Izolacja akustyczna

ATT-WS-SPOUT

Długość wylewki

Wykończenie powierzchni obudowy

Wykończenie powierzchni

Wykończenie powierzchni montażowej

Tak

Nie

Tak

Instrukcja

Dostosowany

DN 15

G 1/2 B

Ceramiczna górna część

Mosiądz

1 bar

Z termostatem

Nie

Tak

Nie

Nie

ROTATING-BOT

275 mm

Chromowany

Chromowany

połysku

## KWC F5L-Therm

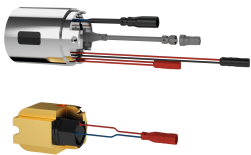
Jednouchwytowa termostaticzna bateria ścienna

Modell-Linie: F5L | F5LT1006

Armatura umywalkowa | Armatura jednouchwytowa

Ogranicznik temperatury	Tak
Dezynfekcja termiczna	Tak
Rodzaj montażu	Montaż naścienny
Rodzaj obsługi	Obsługa ręczna
Rodzaje baterii	Zawór ścienny
Przepływ objętościowy przy 3 barach	0.1 l/s
Podłączenie wody	Połączenia S
Akcent kolorystyczny	bez
Kolor podstawowy	Chromowany wygląd (błyszczący)

### Akcesoria opcjonalne



Podzespół higieniczny do jednouchwytowych baterii ściennych F5L

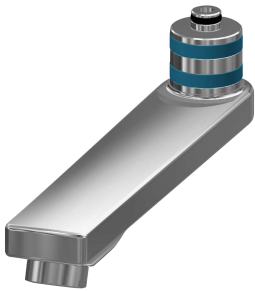
**2030039446**  
ACLM9001



Obudowa do perlatora antykradzieżowego

**2000104778**  
ZTAPS0005

### Części zamienne



Wylewka obrotowa, 160 mm

**2030032815**  
ASXX1002



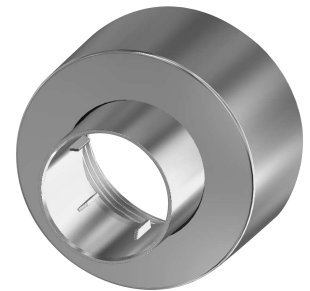
Perlator

**2030012352**  
ETAPS0037



Zestaw montażowy

**2030003401**  
EAQLT0009



Rozeta wkręcana

**2030046777**  
ASXX9003