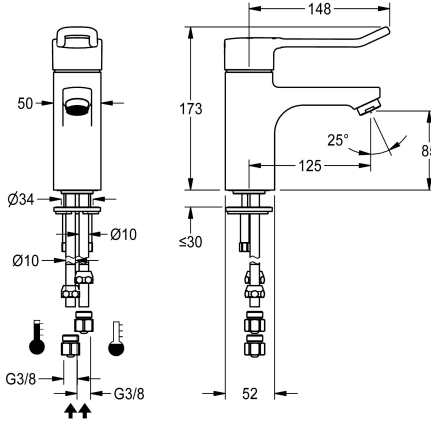


## KWC F5L-Therm

Thermostaat-eengreepsmengkraan, barrièrevrij

Modell-Linie: F5L | F5LT1011  
Kranen | Eengreepkranen



### KWC-No.

2030066301

2030066489  
met aansluitbuizen

### ATT-WS-WATCON

HOSE

PIPE

F5L-Therm thermostaat-ééngreepsmengkraan als mengkraan DN 15 voor barrièrevrije wastafels, lengte hendel 150 mm. Thermostatisch geregeld mengpatroon met expansie-element en actieve bescherming tegen verbranding evenals instelbare, tegen doordraaien beveiligde temperatuuraanslag en keramische schijftechnologie. Met inrichting voor de optionele hygiënische eenheid voor de uitvoering van een automatische hygiënische spoeling, programmagestuurde thermische desinfectie en opslag

van statistische gegevens. Hendelkap ergonomisch ontworpen in beugelvorm, aan de voorzijde licht gebogen en gecoat in basaltgrijs, volgens het 2-zintuigprincipe (tactiel en visueel). Voor aansluiting op warm en koud water met leidingen inclusief zeven. Volledig uitgevoerd in metaal, gepolijst en verchromd messing. Laminaire straalregelaar met geïntegreerde debietregelaar 6,0 l/min, uitloopsprong 125 mm.

### Technical Data

ATT-WS-BACKFLOWPREVENTER

Debiet koud water

Debiet warm water

Drukloos

met filter

Weringsprincipe

Hygiënespoeling

Diameter nominaal

Inlaat omvang

ATT-WS-LOCKINGMECHANISM

Materiaal montage

Minimum dynamische druk

Type menging

ATT-WS-POPUPWASTESET

ATT-WS-ROSETTES

Veiligheidsuitschakeling

Geluidsisolatie

ATT-WS-SPOUT

Lengte uitloop

Oppervlaktebehandeling

ATT-WS-SURTREATFIT

ATT-WS-TEMPERATURELIMIT

Neen

0.07 l/s

0.07 l/s

Neen

Ja

Manueel

Voorbereid

DN 15

DN 10

TOP-CERAMIC

Messing

1 bar

Met thermostaat

Neen

Neen

Neen

Neen

FIXED

125 mm

Verchromd

POLISHED

Ja



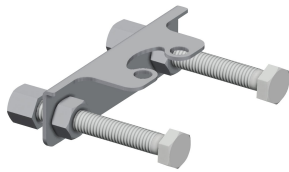
## KWC F5L-Therm

Thermostaat-eengreepsmengkraan, barrièrevrij

Modell-Linie: F5L | F5LT1011  
Kranen | Eengreepkranen

Thermische desinfectie	Ja
Type montage	TAPHOLE
Type bediening	Manuele werking
Type kraan	Wastafelkraan
ATT-WS-VOLFLOWRATE3	0.1 l/s
ATT-WS-WATCON	PIPE
Accentkleur	NONE
Basiskleur	CHROME-GLOSSY

### Optionele toebehoren



#### Doordraaibeveiliging

**2030041324**  
ACLM1009



#### Diefstalbestendige perlator

**2000104778**  
ZTAPS0005



#### Hygiëne unit voor eengreepsmengkranen F5L

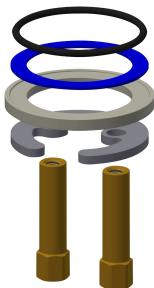
**2030068986**  
ACLX1003



#### Hygiënische eenheid voor eengreepsmengkranen F5L

**2030068988**  
ACLX1007

### Reserve onderdelen



#### Snelbevestiger

**2030010045**  
EAQFT0005



#### Laminaire straalregelaar

**2030012352**  
ETAPS0037